

# AN5320

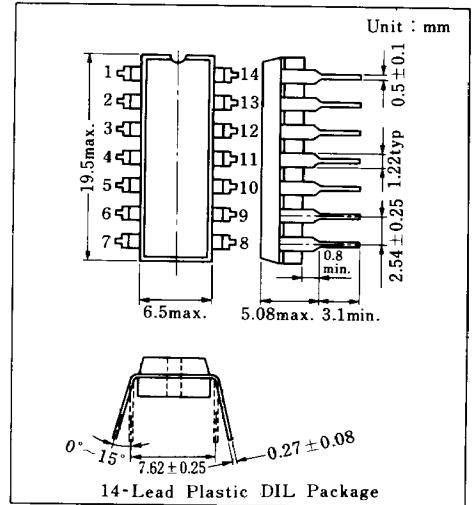
## カラーテレビ色補正回路 / Color TV Color Compensation Circuit

### ■ 概要 / Description

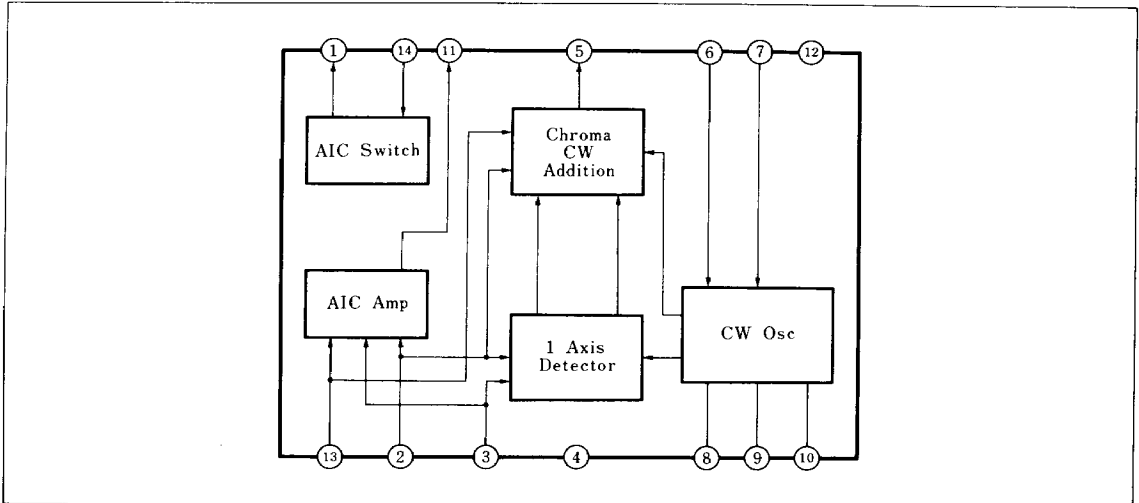
AN 5320 は、AN 5310/AN 5311 と併用することによりカラーテレビの肌色補正を行なう半導体集積回路です。

### ■ 特徴 / Features

- 肌色附近の色補正回路を内蔵
- 自動カラー補正回路を内蔵
- 電源電圧 24V 動作
  
- Incorporating circuit for compensating skin color
- Built-in automatic color compensation circuit
- 24V voltage supply operation



### ■ ブロック図 / Block Diagram



■ 絶対最大定格 / Absolute Maximum Ratings (Ta = 25°C)

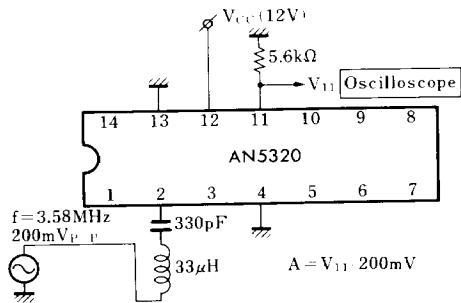
Item		Symbol	Rating		Unit
電圧	電源電圧	V <sub>CC</sub>	14.4		V
	回路電圧	V <sub>1-4</sub>	0	+14.4	V
電流	回路電流	V <sub>13-4</sub>	-	+6.5	V
		I <sub>1</sub>	0	+10	mA
		I <sub>5</sub>	-10	+0.5	mA
		I <sub>11</sub>	-10	0	mA
許容損失		P <sub>D</sub>	360		mW
温度	動作周囲温度	T <sub>opr</sub>	-20 ~ +75		°C
	保存温度	T <sub>stg</sub>	-55 ~ +150		°C

注：回路電流では⊕は回路へ流入する電流であり、⊖は流出する値である。

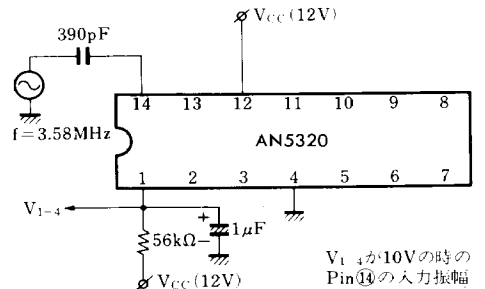
■ 電気的特性 / Electrical Characteristics (Ta = 25°C)

Item	Symbol	Test Circuit	Condition	min.	typ.	max.	Unit
全回路電流	I <sub>tot</sub>		V <sub>CC</sub> =12V	12.0	16.5	21.0	mA
AICスイッチングレベル	V <sub>ISW</sub>	2	f=3.58MHz, V <sub>CC</sub> =12V V <sub>1</sub> =10Vの時のV <sub>14</sub>	300	390	470	mV <sub>p-p</sub>
出力振幅(CW Osc.)	v	3	V <sub>CC</sub> =12V f <sub>o</sub> =3.579545MHz	0.60	0.78	0.96	V <sub>p-p</sub>
電圧利得(Chroma Amp.)	G <sub>v</sub>	8	入力クロマ0.1V <sub>p-p</sub> , パースト 0.7V <sub>p-p</sub> , クロマ位相123°	15.0	18.5	22.0	dB
出力電圧(max., Chroma Amp.)	V <sub>O</sub>	8	入力クロマ0.5V <sub>p-p</sub> , パースト 0.7V <sub>p-p</sub> , クロマ位相123°	2.70	3.20	3.70	V <sub>p-p</sub>
増幅度(AIC Amp.)	A	1	f=3.58MHz V <sub>i</sub> =200mV <sub>p-p</sub>	5.0	5.6	6.3	times
発振周波数(VCO)	f <sub>osc</sub>	4	V <sub>CC</sub> =12V, Pin⑥, ⑦短絡	-140	0	140	Hz
f <sub>osc</sub> 電源電圧依存度	Δf <sub>osc</sub> /V <sub>CC</sub>	4	V <sub>CC</sub> =12V ±20%変化 Pin⑥, ⑦短絡	-60		60	Hz
f <sub>osc</sub> 周囲温度依存度	Δf <sub>osc</sub> /Ta	4	V <sub>CC</sub> =12V, Ta=-20 ~ +75°C Pin⑥, ⑦短絡	-1.2		0	Hz/deg.
発振開始電圧	V <sub>osc-s</sub>	4	Pin⑤出力振幅が0.3V <sub>p-p</sub> となる 電源電圧			7.5	V
制御感度:VCO	β	5	V <sub>5</sub> ±100mV変化に対する f <sub>o</sub> の変化, V <sub>CC</sub> =12V	1.15	1.40	1.65	Hz/mV
位相補正センタ	θ <sub>O</sub>	6	パースト振幅 0.7V <sub>p-p</sub>	120	123	126	deg.
位相補正範囲	θ <sub>C</sub>	6	クロマ振幅 0.2V <sub>p-p</sub>	135	145	155	deg.
位相補正量	θ <sub>Q</sub>	6	パーストゲートパルス3.5μs	17.5	21.0	24.5	deg.
感度:AIC	S	7	ラインホ入力 クロマ 0.3V <sub>p-p</sub> パースト0.3V <sub>p-p</sub>	180	250	330	mV <sub>p-p</sub>
APC引込範囲	f <sub>APC</sub>	8	ウインドハターン入力 クロマ 0.3V <sub>p-p</sub> , パースト0.3V <sub>p-p</sub>	±400	±500		Hz

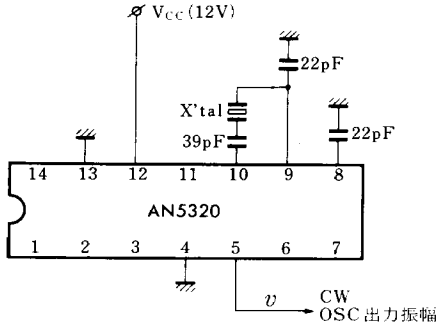
Test Circuit 1 (A)



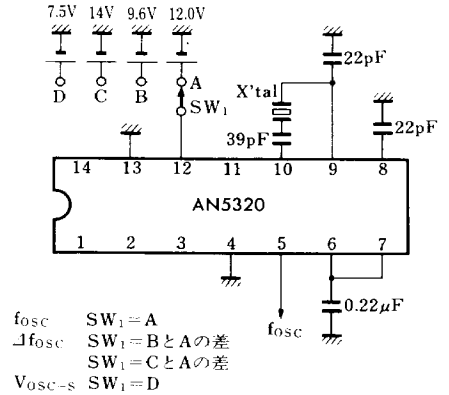
Test Circuit 2 (V<sub>ISW</sub>)



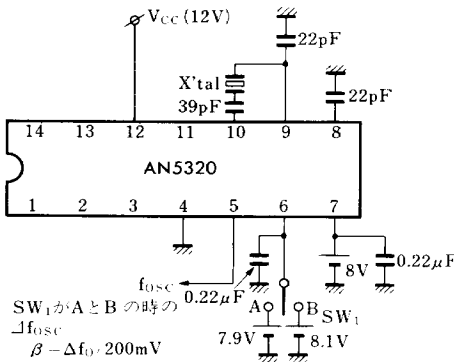
Test Circuit 3 ( $\nu$ )



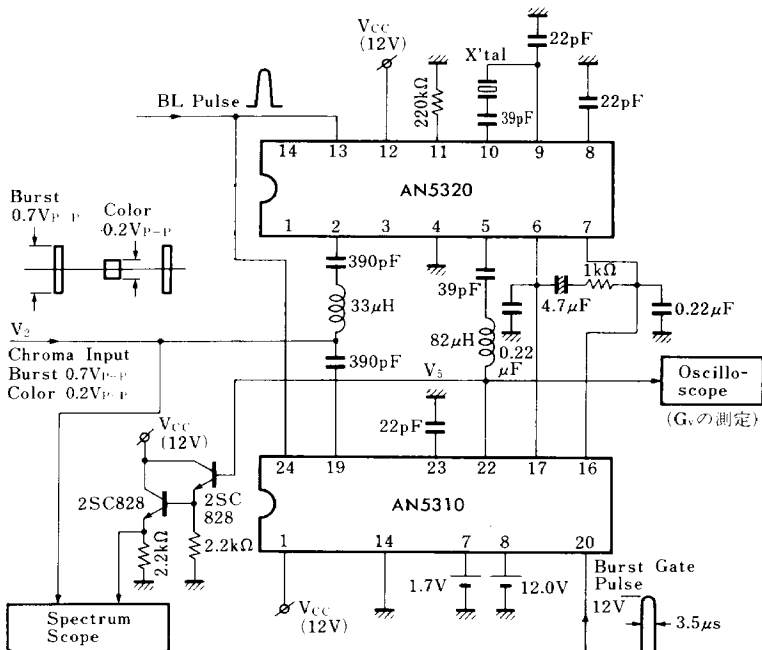
Test Circuit 4 ( $f_{osc}, \Delta f_{osc}/V_{CC}, \Delta f_{osc}/T_a, V_{osc-s}$ )



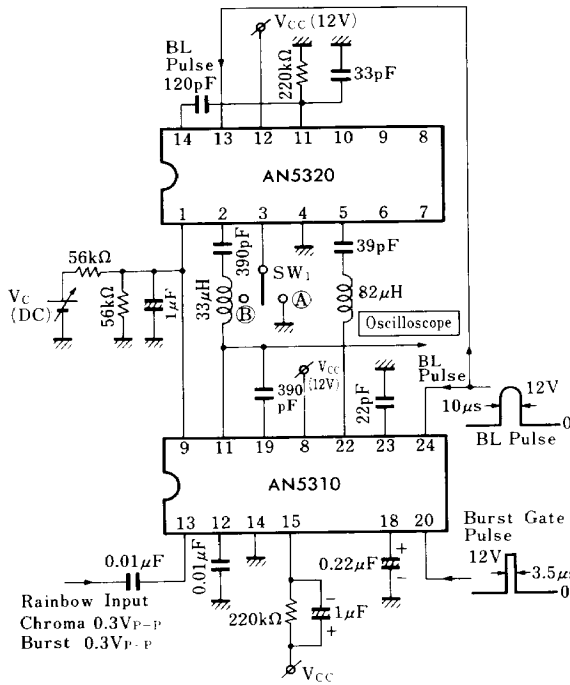
Test Circuit 5 ( $\beta$ )



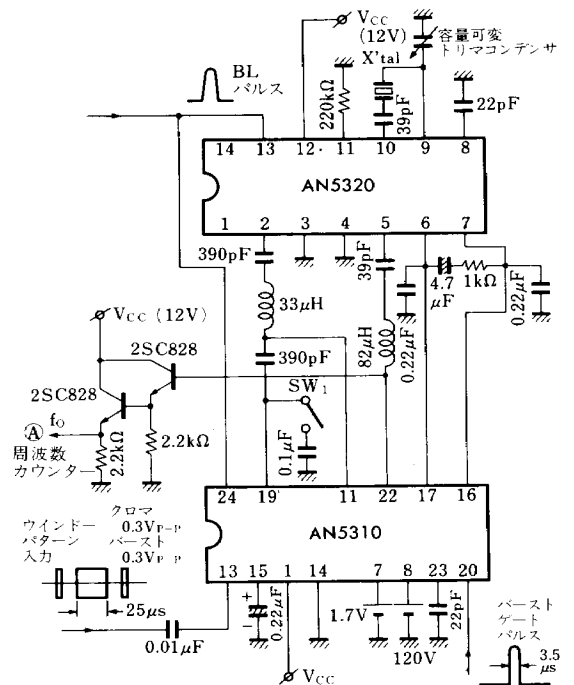
Test Circuit 6 ( $\theta_o, \theta_c, \theta_q$ )



Test Circuit 7 (S)



Test Circuit 8 (fAPC)



■ 応用回路例 / Application Circuit

