

# AN5512

## テレビ垂直偏向出力回路 / TV Vertical Deflection Output Circuit

### ■ 概要

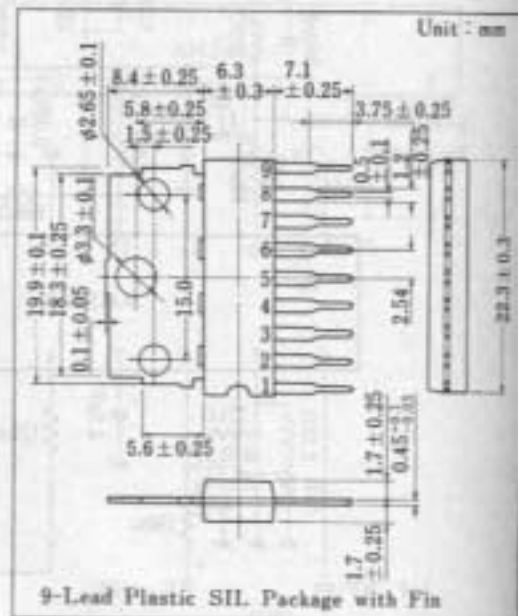
AN5512は、テレビの垂直出力用に設計された半導体集積回路です。偏向信号処理用ICとの組合せにより垂直出力回路の設計が容易になります。

### ■ 特徴

- 低消費電力で直接偏向コイルを駆動可能（フライバック期間のみ電源電圧の2倍のフライバック電圧を供給する）
- 高耐圧：60V

### ■ Features

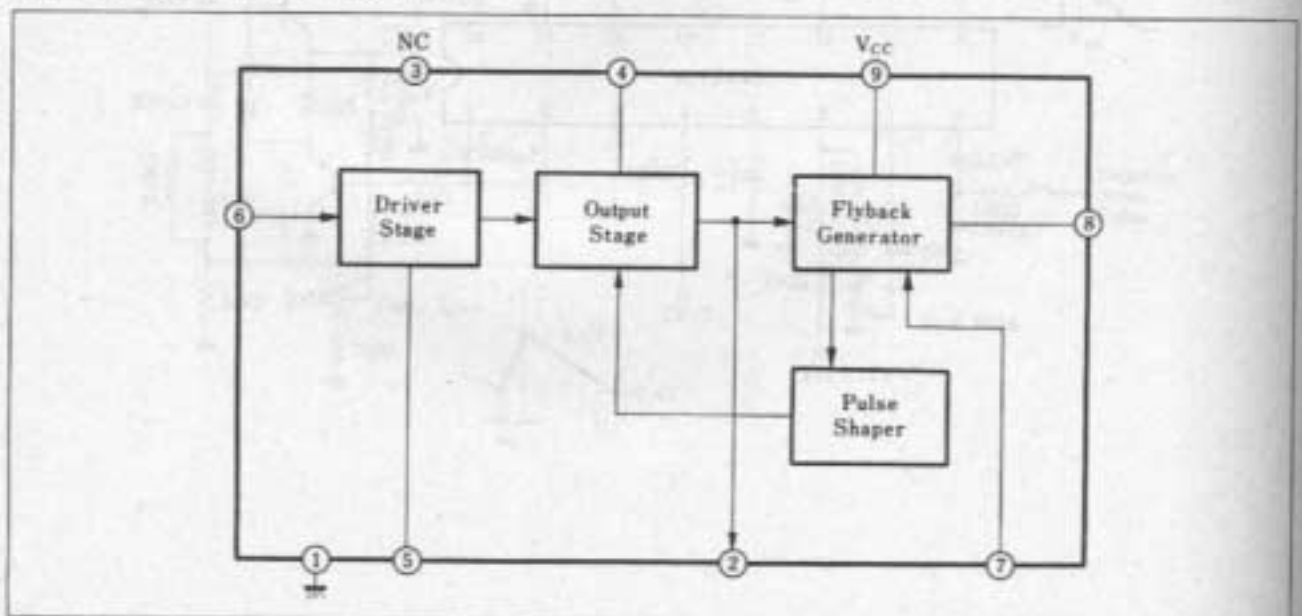
- Low power consumption, direct deflection coil driving capability (Flyback voltage two times as high as supply voltage is supplied during flyback period only)
- High breakdown voltage : 60V



### ■ 端子名 / Pin

Pin No.	端子名	Pin Name	Pin No.	端子名	Pin Name
1	アース	GND	6	入力	Input
2	出力	Output	7	掃線開始パルス入力	Trigger Pulse Input
3	NC	NC	8	パルス増幅出力	Pulse Amp. Output
4	出力用電源	Supply Voltage for Output	9	電源電圧	Vcc
5	ドライブ Tr. コレクタ	Drive Tr. Collector	-	-	-

### ■ ブロック図 / Block Diagram

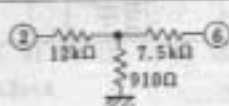


■ 絶対最大定格/Absolute Maximum Ratings (Ta=25°C)

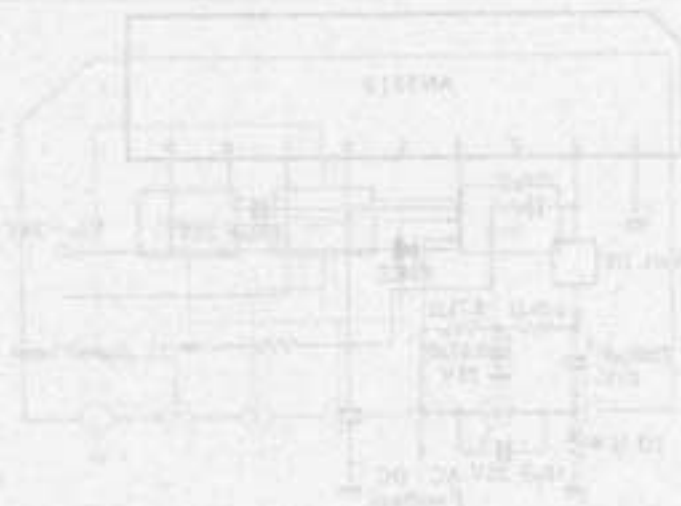
Item	Symbol	Rating	Unit	
電圧	電源電圧	V <sub>CC</sub>	27.6	V
	回路電圧	V <sub>A-1</sub>	0 60	V
		V <sub>B-1</sub>	0 2.5	V
		V <sub>T-1</sub>	0 1.3	V
電流	電源電流	I <sub>CC</sub>	250	mA
	回路電流	I <sub>2-1</sub>	-1000 1000	mA <sub>O-P</sub>
		I <sub>3</sub>	-1000 1000	mA <sub>O-P</sub>
許容損失	P <sub>D</sub>	6.66	W	
温度	動作周囲温度	T <sub>op</sub>	-20~+70	°C
	保存温度	T <sub>stg</sub>	-55~+150	°C

注) 回路電流では、⊕は回路へ流入する電流であり、⊖は流出する値である。

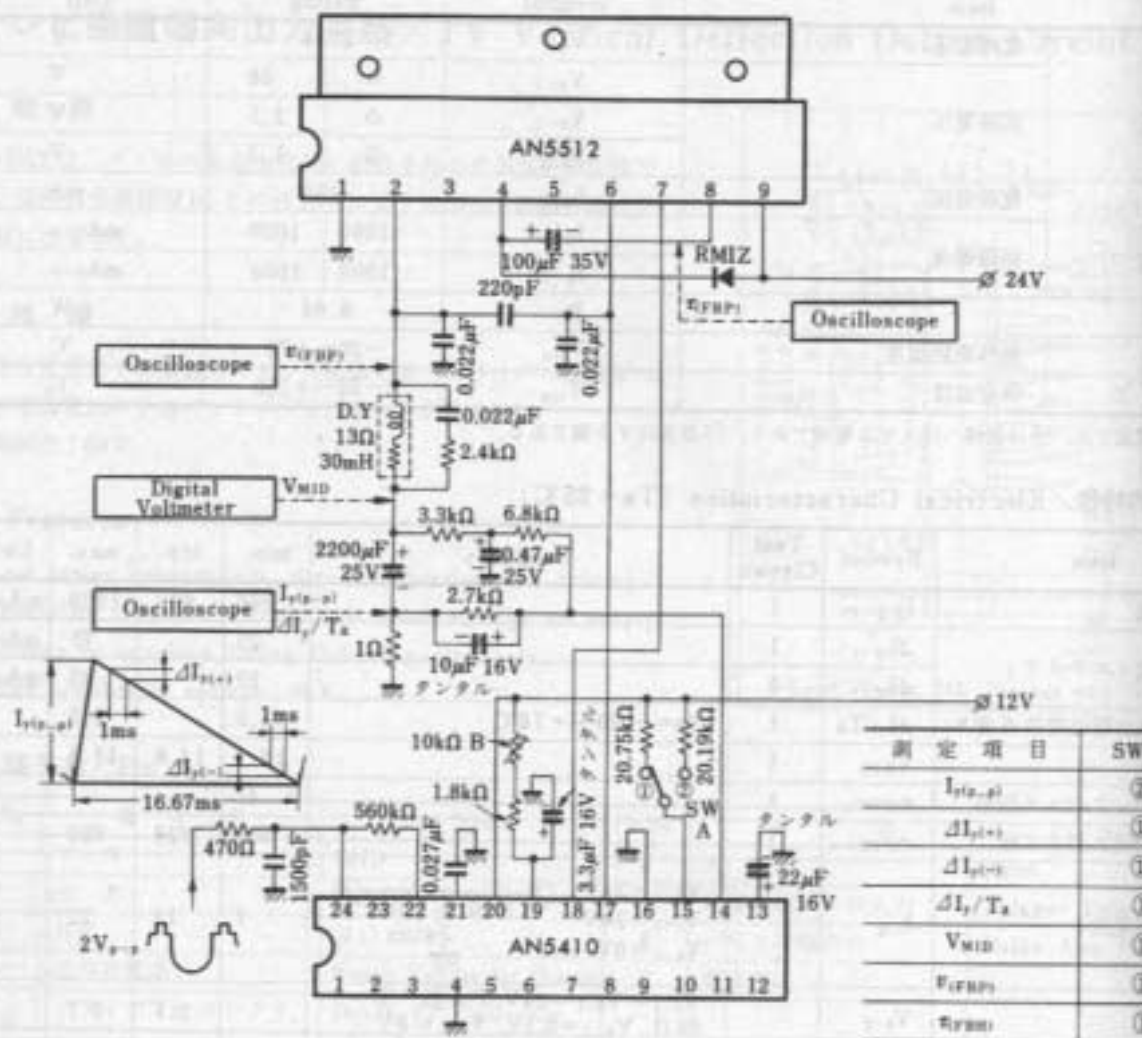
■ 電気的特性/Electrical Characteristics (Ta=25°C)

Item	Symbol	Test Circuit	Condition	min.	typ.	max.	Unit
偏向電流	I <sub>y(P-P)</sub>	1		860	930	1000	mA <sub>P-P</sub>
偏向電流リニアリティ	ΔI <sub>y(+)</sub>	1		25		75	mA <sub>P-P</sub>
	ΔI <sub>y(-)</sub>	1		22		85	mA <sub>P-P</sub>
偏向電流周囲温度依存度*	ΔI <sub>y</sub> /Ta	1	Ta = -20~+70°C	-1.5		1.5	%
中点電圧	V <sub>MID</sub>	1		12.1	12.6	13.1	V
フライバックパルス振幅	v <sub>(FBP)</sub>	1		47			V
フライバックパルス幅	τ <sub>(FBP)</sub>	1		850	920	980	μs
静止回路電流	I <sub>CQ</sub>		V <sub>A-1</sub> = 24V V <sub>B-1</sub> = 24V V <sub>T-1</sub> = 0V 	7	13	22	mA
出力Tr飽和電圧	V <sub>A-2</sub>		V <sub>A-1</sub> = V <sub>B-1</sub> = 24V, Pin ② - ① = 56Ω, V <sub>B-1</sub> = 0.3V, V <sub>T-1</sub> = 0V		2.7	3.7	V
	V <sub>B-1</sub>		V <sub>A-1</sub> = V <sub>B-1</sub> = 24V, Pin ② - ④ = 56Ω, V <sub>B-1</sub> = 1.3V, V <sub>T-1</sub> = 0V		0.6	1.0	V
Q21飽和電圧	V <sub>B-1</sub>		V <sub>B-1</sub> = 24V, Pin ⑨ - ⑧ = 1.2kΩ V <sub>T-1</sub> = 0V			0.5	V
熱抵抗	R <sub>θ(j-c)</sub>					12	°C/W

\* 設計参考値



Test Circuit 1 ( $I_{Y(p-p)}$ ,  $\Delta I_{Y(+)}$ ,  $\Delta I_{Y(-)}$ ,  $\Delta I_Y/T_A$ ,  $V_{MID}$ ,  $V_{(FBP)}$ ,  $\tau_{(FBP)}$ )



■ 応用回路例 / Application Circuit

