

# AN5760

## 白黒テレビ垂直偏向信号処理，出力回路

## B/W TV Vertical Deflection Signal Processing and Output Circuit

### ■ 概要

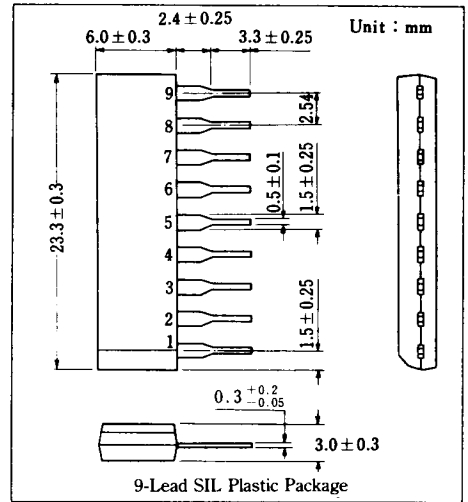
AN5760 は、AN5700 シリーズ低電圧動作（6V）、小型白黒テレビ用 IC ファミリの 1 品種で、垂直偏向信号処理，出力回路として設計された半導体集積回路です。

### ■ 特徴

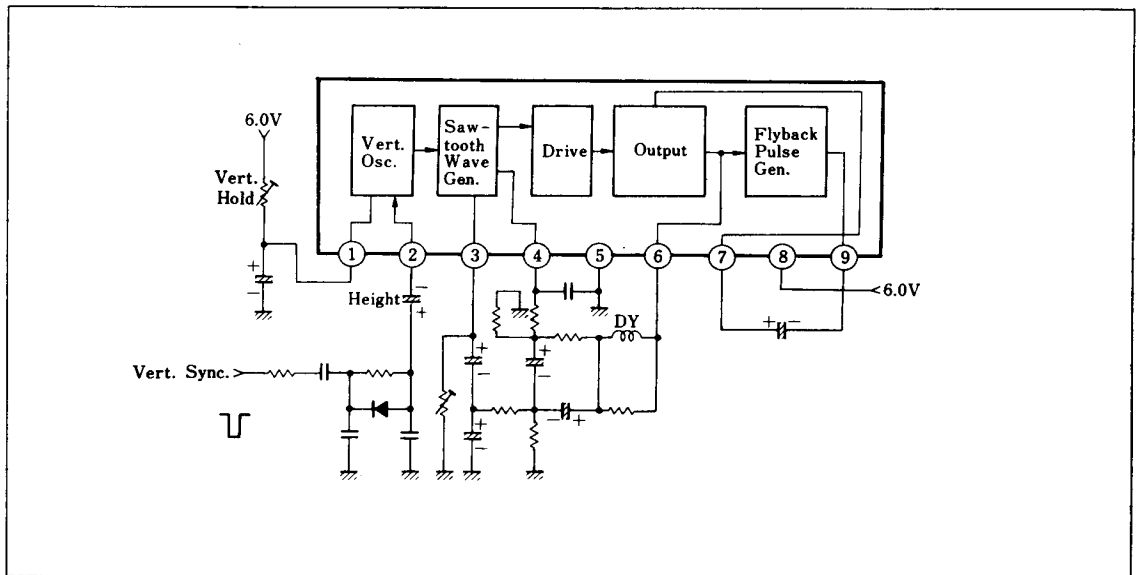
- もち上げ方式のフライバックパルス処理で高能率
- レベルスイッチ型垂直発振回路の採用で外付部品が少なく，安価である
- 電源電圧および温度の変動に対して垂直発振回路が安定
- 動作開始電圧が低い

### ■ Features

- Flyback pulse processing is highly efficient by pulse up system
- Level switch type oscillator circuit is incorporated, realizes economical circuitry with fewer external components
- Vertical oscillator circuit featuring highly stable operation against change in temperature and supply voltage



### ■ ブロック図/Block Diagram



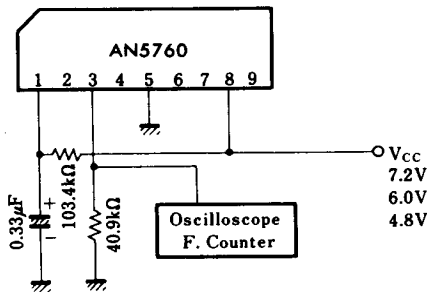
■ 絶対最大定数 / Absolute Maximum Ratings (Ta = 25°C)

Item	Symbol	Rating	Unit
電源電圧	V <sub>CC</sub>	7.2	V
許容損失	P <sub>D</sub>	600	mW
温度	動作周囲温度	-20 ~ +70	°C
	保存温度	-40 ~ +150	°C

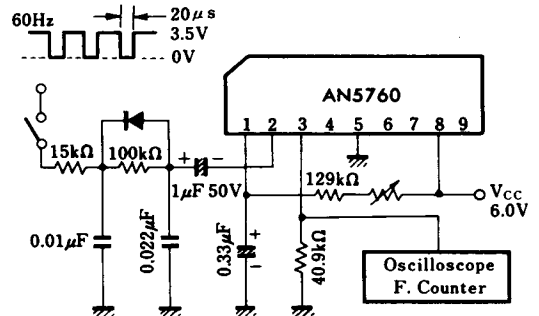
■ 電気的特性 / Electrical Characteristics (Ta = 25°C)

Item	Symbol	Test Circuit	Condition	min.	typ.	max.	Unit
回路電流 1	I <sub>8</sub>		V <sub>CC</sub> = 6V, 無負荷	6		10	mA
回路電流 2	I <sub>8</sub>		V <sub>CC</sub> = 6V, R <sub>L</sub> = 56Ω	70		100	mA
垂直発振開始電圧	V <sub>Osc-s</sub>	1	f <sub>VO</sub> = 40~70Hz 以内に入る事	3.0			V
垂直発振周波数	f <sub>VO</sub>	1	V <sub>CC</sub> = 6V	47	50	53	Hz
f <sub>VO</sub> 電源電圧依存度	Δf <sub>VO</sub> /V <sub>CC</sub>	1	f <sub>VO</sub>   4.8V ~ f <sub>VO</sub>   7.2V		1.5	2.5	Hz
f <sub>VO</sub> 周囲温度依存度	Δf <sub>VO</sub> /Ta	1	f <sub>VO</sub>   -20°C ~ f <sub>VO</sub>   60°C			2	Hz
垂直出力パルス幅	τ(v <sub>O</sub> )	1	V <sub>CC</sub> = 6V 同期状態	200	340	480	μs
垂直引込範囲	f <sub>VP</sub>	2	V <sub>CC</sub> = 6V 同期状態	20	22		Hz
偏向電流(ピーク値)	I <sub>y(p-p)</sub>	3	V <sub>CC</sub> = 6V, 同期状態, R <sub>H</sub> = 33kΩ	400		475	mA <sub>p-p</sub>
中点電圧	V <sub>MID</sub>	3	V <sub>CC</sub> = 6V, 同期状態	2.75		3.25	V
フライバックパルス振幅	υ(FBP)	3		12.5			V
帰線消去パルス幅	τ(BLP)	3		360		505	μs
出力 Tr 飽和電圧	V <sub>8-6</sub>	3	V <sub>CC</sub> = 6V, R <sub>L</sub> = 20Ω			2.5	V

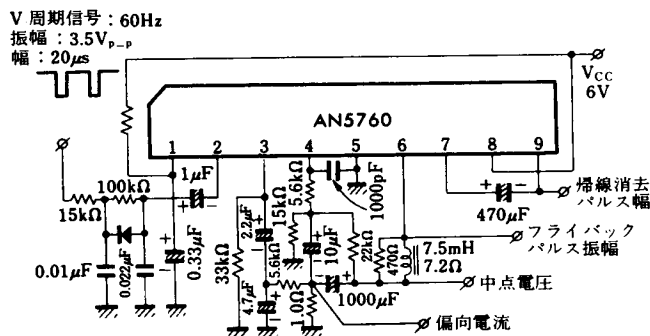
Test Circuit 1 (V<sub>Osc-s</sub>, f<sub>VO</sub>, Δf<sub>VO</sub>/V<sub>CC</sub>, Δf<sub>VO</sub>/Ta, τ(v<sub>O</sub>))



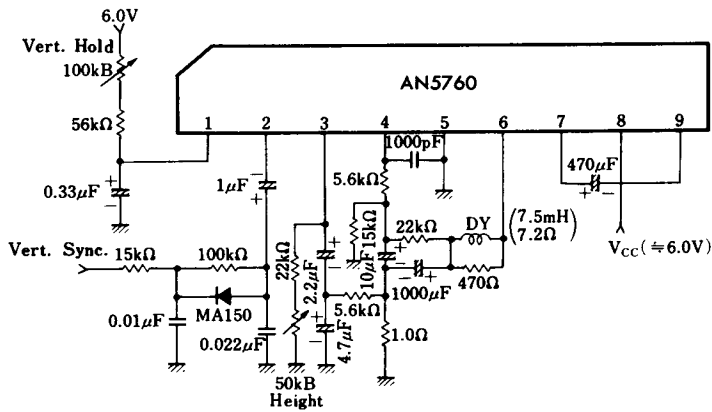
Test Circuit 2 (f<sub>VP</sub>)



Test Circuit 3 (I<sub>y(p-p)</sub>, V<sub>MID</sub>, υ(FBP), τ(BLP), V<sub>8-6</sub>)



■ 応用回路例 / Application Circuit



■ 端子名 / Pin

Pin No.	端子名	Pin Name
1	のこ歯状波形発生端子	Saw-tooth Wave Generator
2	同期信号入力端子	Sync. Input
3	垂直発振出力端子	V-osc. Output
4	リニアリティ補正用端子	Adj. for Linearity
5	アース	GND
6	垂直電圧	Vert. Output
7	垂直回路用電源	Voltage Source for Vert. Circuit
8	電源電圧	V <sub>CC</sub>
9	罫線消去パルス出力端子	BLK Pulse Output