

AN6135, AN6136

Hi-Fi ポップノイズ抑圧回路 / Hi-Fi Pop-Noise Canceller Circuit

■ 概要

AN 6135, AN 6136 は高級 Hi-Fi ステレオチューナにおける各種ポップノイズ、ショック音等の除去用に設計された半導体集積回路です。

■ 特徴

- 電源 ON, OFF 時のショック音除去
- ファンクション切換時のショック音除去 (AN 6135 のみ)
- ミュートイングショック音除去

■ Features

- Power ON, OFF, shock noise cancellation
- Cancellation of shock noise from function switch operation (AN 6135 only)
- Muting shock noise cancellation

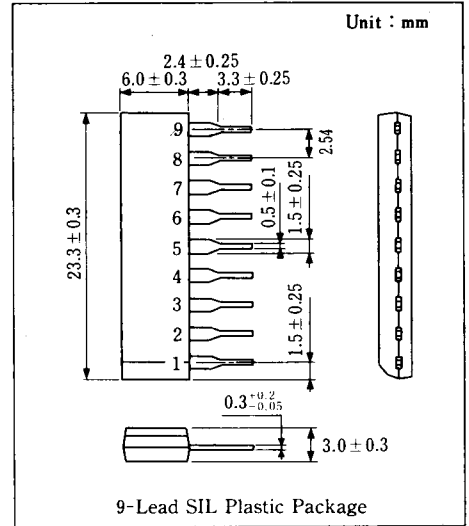
■ 端子名 / Pin

<AN6135>

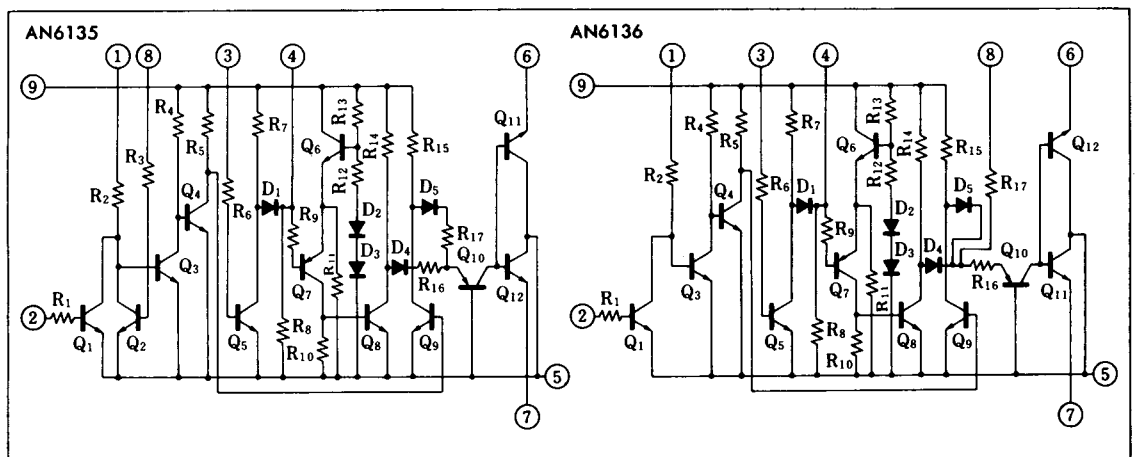
Pin No.	端子名	Pin Name
1	電源オン入力	V _{CC} ON Input
2	電源オフ入力	V _{CC} OFF Input
3	レベルミュートイング	Level Muting
4	帯域ミュートイング	IF Muting
5	アース	GND
6	ミュートイング L Ch.	Muting L Ch.
7	ミュートイング R Ch.	Muting R Ch.
8	FM / AM 切換ミュート	FM / AM Muting
9	電源電圧	V _{CC}

<AN6136>

Pin No.	端子名	Pin Name
1	電源オン入力	V _{CC} ON Input
2	電源オフ入力	V _{CC} OFF Input
3	レベルミュートイング	Level Muting
4	帯域ミュートイング	IF Muting
5	アース	GND
6	ミュートイング L Ch.	Muting L Ch.
7	ミュートイング R Ch.	Muting R Ch.
8	タイミング調整	Timing Adjustment
9	電源電圧	V _{CC}



■ 等価回路 / Schematic Diagrams



■ 絶対最大定格 / Absolute Maximum Ratings (Ta=25°C)

Item	Symbol	Rating	Unit
電源電圧	V _{CC}	14.4	V
電源電流	I _{CC}	14	mA
動作電源電圧	V _{CC(oper)}	7 14.4	V
許容損失	P _D	196	mW
動作周囲温度	T _{opr}	-20 ~ +75	°C
保存温度	T _{stg}	-55 ~ +150	°C

■ 電気的特性 / Electrical Characteristics (Ta=25°C)

Item	Symbol	Pin No. Conditions									min.	typ.	max.	Unit
		1	2	3	4	5	6	7	8	9				
オールOFF出力電圧 (1)	V ₆₋₅	270 kΩ		1V			4.7 kΩ	4.7 kΩ				0.9		V
オールOFF出力電圧 (2)	V ₇₋₅	12V					1V	1V				0.9		V
電源OFF出力電圧	V ₆₋₅		1V		0V								15	mV
電源ON出力電圧	V ₇₋₅			1V		0V				12V			15	mV
AM/FM切換え出力電圧 *1	V ₆₋₅				0V		4.7 kΩ	4.7 kΩ	1V				12	mV
レベルミュートON出力電圧	V ₇₋₅	270 kΩ											12	mV
IFミュートON出力電圧	V ₆₋₅				0V		4.7 kΩ	4.7 kΩ				0.9		V
レベルミュートスレッシュロルド電圧 *2	V ₃₋₅											0.64	0.91	V
IFミュートスレッシュロルド電圧 *3	V ₄₋₅											0.45	0.58	V

*1 AN6135 only

*2 レベルミュートスレッシュロルド電圧 V₃₋₅ は、V₃₋₅ の入力レベルを 0.91 V、0.64 V とした時の V₄₋₅ の測定結果により判定する。

V₃₋₅ = 0.91 V の時 V₄₋₅ ≤ 0.7 V

V₃₋₅ = 0.64 V の時 V₄₋₅ ≥ 0.92 V

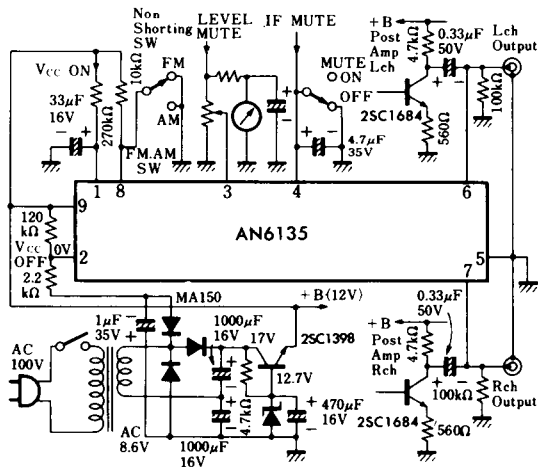
*3 IFミュートスレッシュロルド電圧 V₄₋₅ は、V₄₋₅ の入力レベルを 0.58 V、0.45 V とした時の V₇₋₅ の測定結果により判定する。

V₄₋₅ = 0.58 V の時 V₇₋₅ ≤ 15 mV

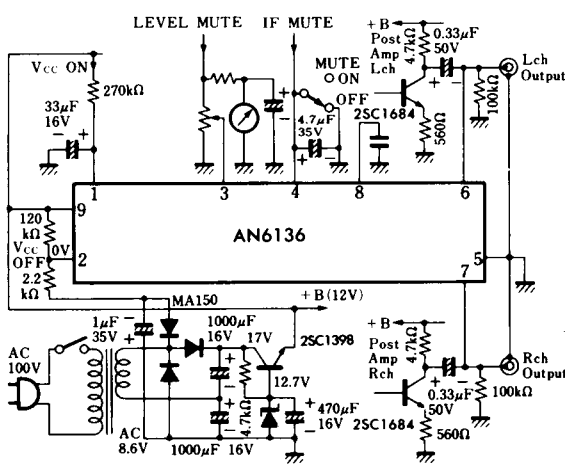
V₄₋₅ = 0.45 V の時 V₇₋₅ ≥ 0.9 V

■ 応用回路例 / Application Circuits

AN6135



AN6136



This datasheet has been downloaded from:

www.DatasheetCatalog.com

Datasheets for electronic components.



LittleDiode supplies new, hard to find or obsolete electronic components and semiconductors all over the world.

With over two million different components listed you are sure to find the part you need.

Feel free to visit us today at our online store:

LittleDiode.com

Looking forward to providing you with the best possible service.