

AN6343

VTR 2 H/4 H/6 H 自動切換回路 / VTR 2 H/4 H/6 H Automatic Detection Circuit

■ 概要

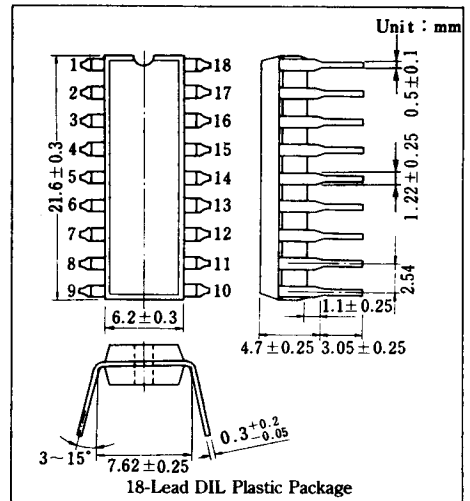
AN6343 は、VTR の 2 H/4 H/6 H の 自動切換用半導体集積回路です。

■ 特徴

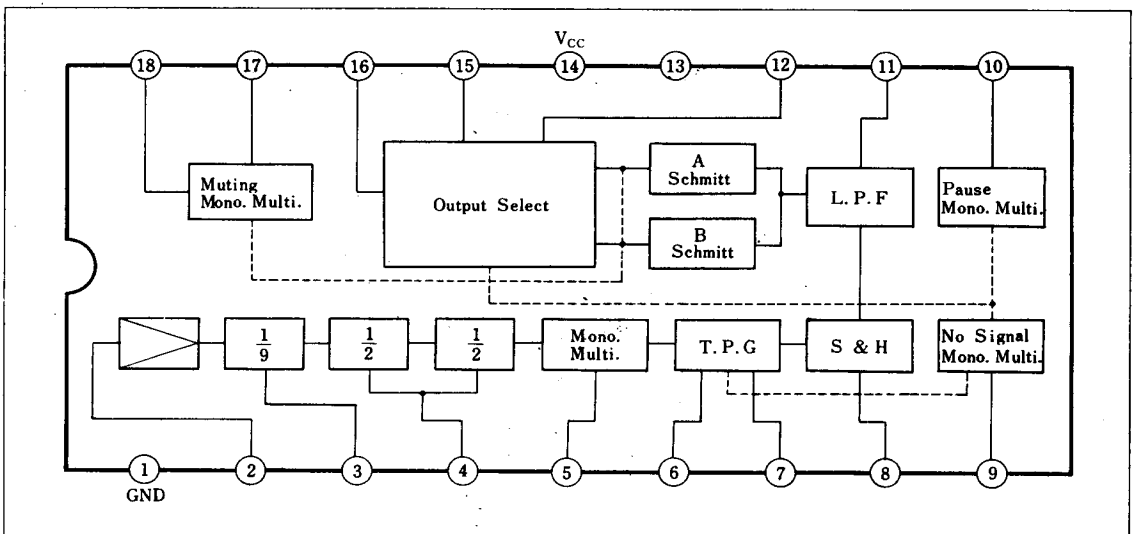
- AN6343 は、次の機能を有している。
 - FG 分周回路
 - モノマルチ
 - サンプルホールド回路
- 電源電圧 9 V および 12 V の使用可能

■ Features

- The functions consist of :
 - Capstan FG frequency divider
 - Monostable multi vibrator
 - Sample & Hold circuit
- Supply voltage either 9 V or 12 V



■ ブロック図 / Block Diagram



■ 端子名/Pin

Pin No.	端子名	Pin Name	Pin No.	端子名	Pin Name
1	アース	GND	10	ポーズL	Pause L
2	P. B. CTL 信号入力	P.B. CTL Signal Input	11	L.P.F.	L.P.F.
3	9倍速切換え	×9 Select	12	2H/4H/6H切換え	2H/4H/6H Select
4	2倍速, ノーマル, 1/2切換え	×2, Normal, 1/2 Select	13	Rec./P.B.	Rec./P. B. Select
5	サンプルパルス	Sample Pulse	14	電源電圧	Vcc
6	三角波C	Triangle Wave C	15	A出力	A Output
7	三角波R	Triangle Wave R	16	B出力	B Output
8	サンプルホールド	Sample Hold	17	ミュートイングC,R	Muting C, R
9	無信号検出	Signal Detect	18	ミュートイング出力	Muting Output

■ 絶対最大定格/Absolute Maximum Ratings (Ta=25°C)

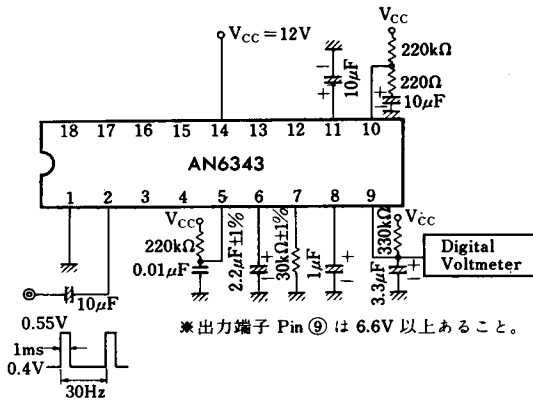
Item	Symbol	Rating	Unit
電源電圧	Vcc	13	V
許容損失 (Ta=70°C)	Pd	500	mW
動作周囲温度	Topr	-20 ~ +70	°C
保存温度	Tstg	-40 ~ +150	°C

■ 電気的特性/Electrical Characteristics (Vcc=V14-1=12V, Ta=25°C±2°C)

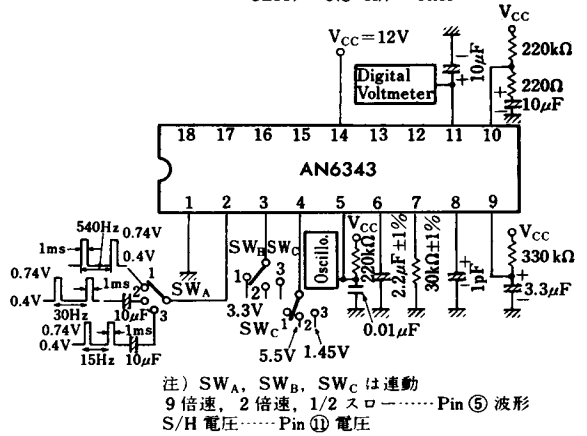
Item	Symbol	Test Circuit	Condition	min.	typ.	max.	Unit
電源電流	I14			24		40	mA
入力不感レベル	V2	1				150	mVp-p
P.B. CTL. Amp. 感度	S2	2		350			mVp-p
9倍速切換え感度	S3	2	SW. A 1の時	3.3			V
2倍速切換え感度	S4-1	2	SW. A 2の時	5.5			V
1/2スロー切換え感度	S4-2	2	SW. A 3の時			1.45	V
三角波基準電圧	V7		V6-1=0, from Pin ⑦30kΩ GND	2.9		3.6	V
ポーズ“L”電圧	V11		V5-1=7V, V10-1=5.5V	3.3		4.1	V
S/H出力電圧 (1)	VOL11	2	SW. 1の時	1.85		2.15	V
S/H出力電圧 (2)	VO(C-11)	2	SW. 3の時	3.25		3.8	V
S/H出力電圧 (3)	VOH11	2	SW. 2の時	6.25		7.15	V
2H切換え感度	S12-1	3	V13-1=3.3V, SW. 1の時	5.5			V
4H切換え感度	S12-2	3	V13-1=3.3V, SW. 2の時	2.4		3.8	V
6H切換え感度	S12-3	3	V13-1=3.3V, SW. 3の時			1.45	V
Rec. 切換え感度	S13	3		3.3			V
A出力“H”電圧	V15H		I15-1=-3mA, V12-1=1.45V, V13-1=3.3V	10			V
A出力“L”電圧	V15L		I16-1=5mA, V12-1=5.5V, V13-1=3.3V			0.55	V
B出力“H”電圧	V16H		I16-1=-3mA, V12-1=1.45V, V13-1=3.3V	10			V
B出力“L”電圧	V16L		I16-1=5mA, V12-1=5.5V, V13-1=3.3V			0.55	V
ミュートイング出力“H”電圧	V18H	4		5.2			V
ミュートイング出力“L”電圧	V18L	4				0.2	V
Aシュミットティング出力“H”電圧	VOH(A)	4		5.6		6.5	V
Aシュミットティング出力“L”電圧	VOL(A)	4		2.8		3.4	V
Bシュミットティング出力“H”電圧	VOH(B)	4		4.15		4.8	V
Bシュミットティング出力“L”電圧	VOL(B)	4		2.8		3.4	V

注) 動作電源電圧: Vcc(oper) = 8.5 ~ 12.5 V

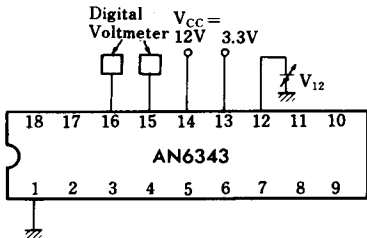
Test Circuit 1 (V₂)



Test Circuit 2 (S₂, S₃, S₄₋₁, S₄₋₂, V_{OL11}, V_{OC-11}, V_{OH11})

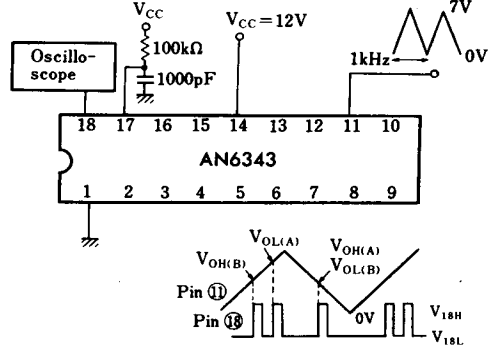


Test Circuit 3 (S₁₂₋₁, S₁₂₋₂, S₁₂₋₃, S₁₃)

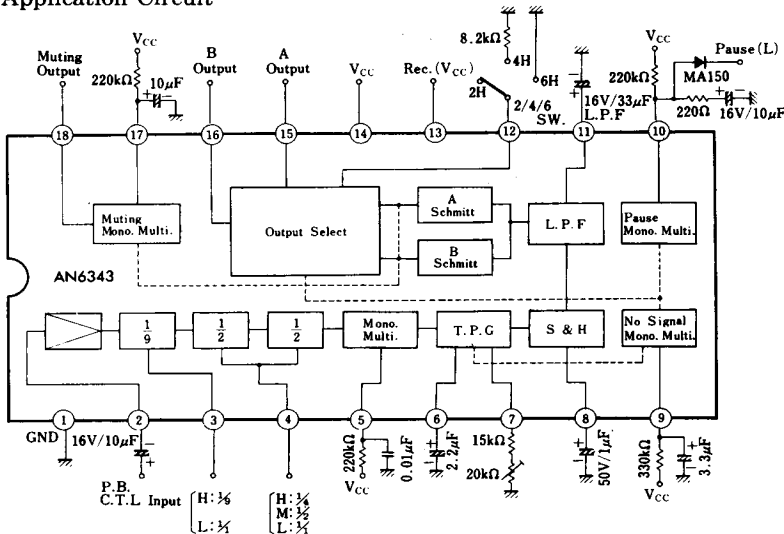


2H 切換え感度…V₁₅ < 0.55V, V₁₆ < 0.55V になる V₁₂ 電圧
4H 切換え感度…V₁₅ > 10V, V₁₆ < 0.55V になる V₁₂ 電圧
6H 切換え感度…V₁₅ > 10V, V₁₆ > 10V になる V₁₂ 電圧

Test Circuit 4 (V_{18H}, V_{18L}, V_{OH(A)}, V_{OL(A)}, V_{OH(B)}, V_{OL(B)})



■ 応用回路例 / Application Circuit



使用上の注意事項

- Pin ⑦ ボリューム調整

Pin ② 入力 30Hz 時, Pin ⑩ 電圧が 3.6V になるよう調整して下さい。