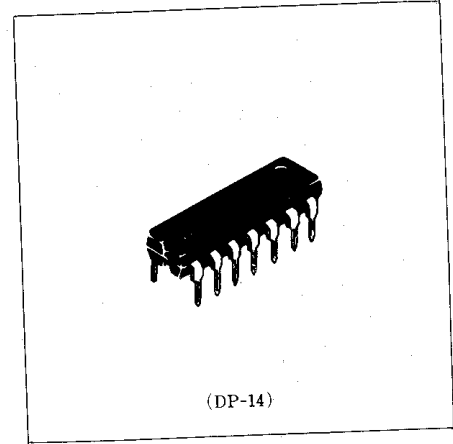


HA1151

AM Radio Receiver System

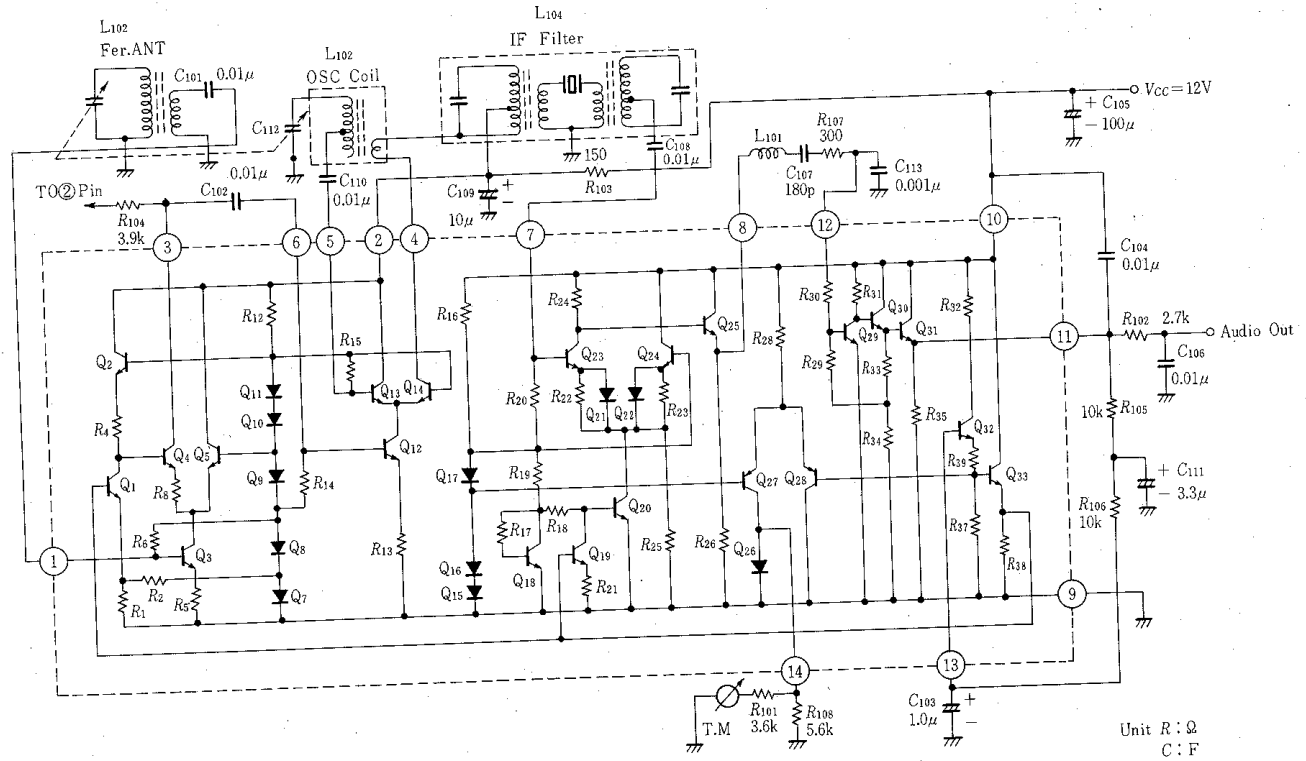
■特長

- 外付部品が少なくすみませす。
- AGC 範囲が広くとれます。
- チューニングメータ回路を内蔵しています。



(DP-14)

■回路構成および外付部品



■絶対最大定格 ($T_a=25^\circ\text{C}$)

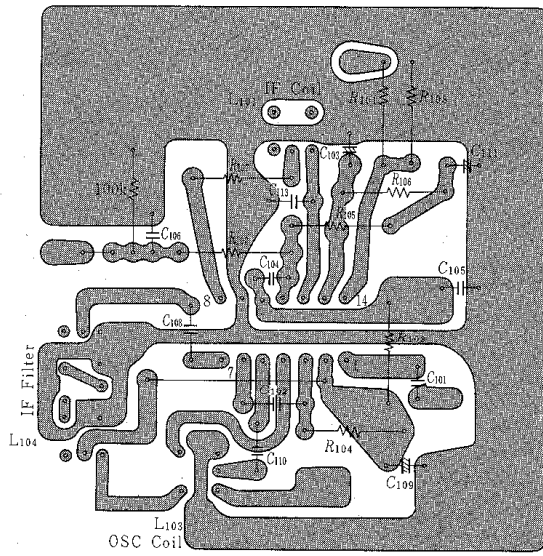
項目	記号	定格値	単位
電源電圧	V_{CC}	18	V
許容損失*	P_T	500	mW
動作温度	T_{opr}	$-30 \sim +70$	$^\circ\text{C}$
保存温度	T_{stg}	$-55 \sim +125$	$^\circ\text{C}$

* $T_a=70^\circ\text{C}$ における許容値

■電気的特性 ($V_{CC}=12V, f=1MHz, f_m=400Hz, T_a=25^\circ C$)

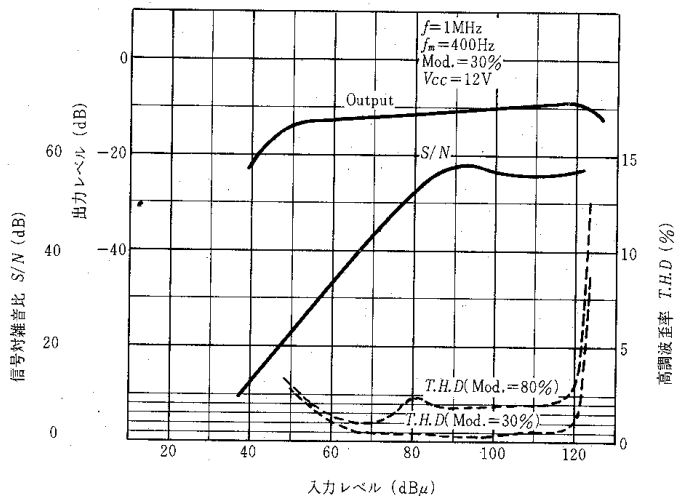
項目	記号	測定条件	min	typ	max	単位
信号対雑音比	S/N	Input=40dB μ , Mod=30%	12.0	16.0	—	dB
		Input=74dB μ , Mod=30%	—	46.0	—	
高調波歪率	THD	Input=74dB μ , Mod=30%	—	1.0	—	%
		Input=74dB μ , Mod=80%	—	1.5	3.0	
		Input=106dB μ , Mod=80%	—	2.5	—	
		Input=120dB μ , Mod=30%	—	2.5	—	
チューニングメータ電流	I_M	Input=0dB μ	—	0	—	μA
		Input=120dB μ	—	180	—	
出力電圧	V_o	Input=74dB μ	145	170	330	mV
無信号時電流	I_q		—	13	—	mA

■標準プリントパターン (銅箔面)



R in Ω
C in F

信号対雑音比, 出力レベル, 高調波歪率
対入力レベル特性



高調波歪率対変調周波数特性

