



No. 393A
2398

STK-080

厚膜混成集積回路
30W min AF パワーアンプ (2電源) 用

色別単品カタログとさしかえてください。

最大定格 / $T_a = 25^\circ\text{C}$

項目	記号	単位
最大電源電圧	$V_{cc \text{ max}}$	± 39 V
動作時 I/O 基板温度	T_c	45 $^\circ\text{C}$
保存周囲温度	T_{stg}	$-30 \sim +100$ $^\circ\text{C}$
負荷短絡許容時間	t_{sc}	$V_{cc} = \pm 33\text{V}$ ※, $f = 50\text{Hz}$, $V_o = 15.5\text{V} / R_L$ 開放 2 sec

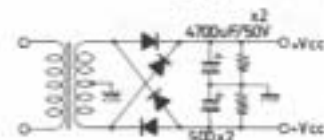
推奨動作条件 / $T_a = 25^\circ\text{C}$

項目	記号	単位
推奨電源電圧	V_{cc}	± 27 V
負荷抵抗	R_L	8 Ω

動作特性 / $T_a = 25^\circ\text{C}$, $V_{cc} = \pm 27\text{V}$, $R_L = 8\Omega$, $R_g = 600\Omega$, $V_D = 26.4\text{dB}$

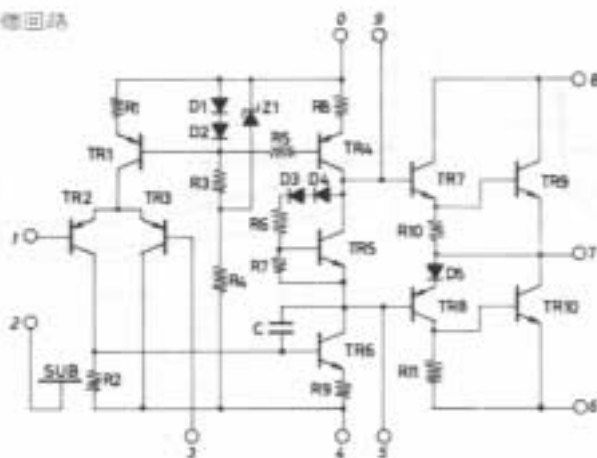
項目	記号	条件	min	typ	max	単位
無信号電流	I_{cc0}	$V_{cc} = \pm 33\text{V}$		50	100	mA
出力電力	P_o	(1) THD=0.2%, $f=20 \sim 20\text{kHz}$	30			W
		(2) THD=0.2%, $f=1\text{kHz}$		35		W
		(3) THD=0.2%, $V_{cc} = \pm 33\text{V}$, $f=1\text{kHz}$		50		W
全高調波ひずみ率	THD	(1) $P_o = 0.1 \sim 30\text{W}$, $f = 20 \sim 20\text{kHz}$			0.2	%
		(2) $P_o = 1\text{W}$, $f = 1\text{kHz}$		0.03		%
周波数レスポンス	f	$P_o = 1\text{W}$, -1dB		10~100k		Hz
入力抵抗	r_i	$P_o = 1\text{W}$, $f = 1\text{kHz}$		52k		Ω
出力雑音電圧	V_{no}	$V_{cc} = \pm 33\text{V}$ ※, $R_g = 10\text{k}\Omega$		0.3	0.5	mVrms
出力中点電圧	V_o	$V_{cc} = \pm 33\text{V}$	-70		+70	mV

【注】検査時の電源は指定のないかぎり定電圧電源使用。
※印は右記の指定トランス電源使用。

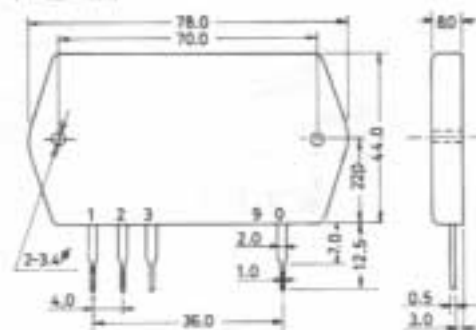


指定トランス電源
(山水 TP-25 相当)

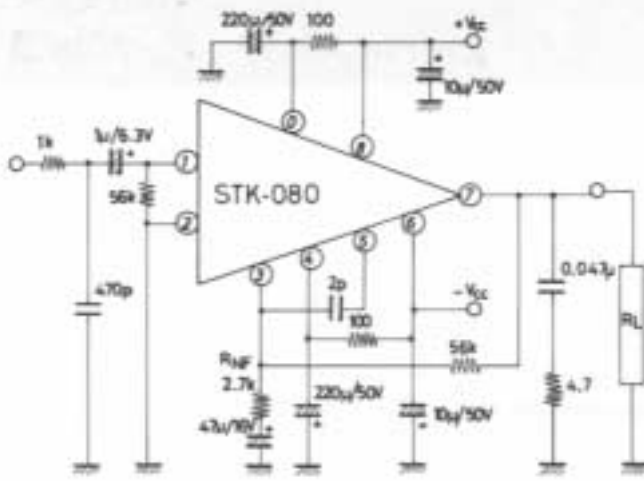
等価回路



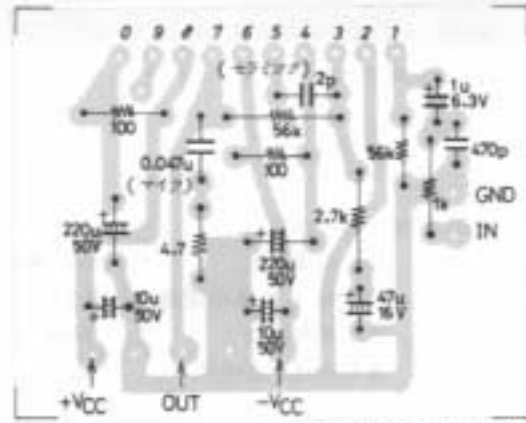
外形図 (単位: mm)



■ 応用回路例：30W min AP パワーアンプ
($V_{CC} = \pm 27V, R_L = 8\Omega$)



回路図



銅箔面 (50X60 mm²)
プリントパターン例

