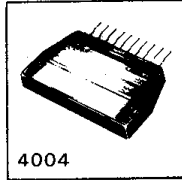


2電源  
35W min.  
AFパワーアンプ  
出力段(D.P.P.)  
エミッタ抵抗内蔵



4004

### 35W min. AF Power Amplifier Output Stage (D.P.P.)

- ★IMST system.
- ★Emitter resistors installed.

⊖749A

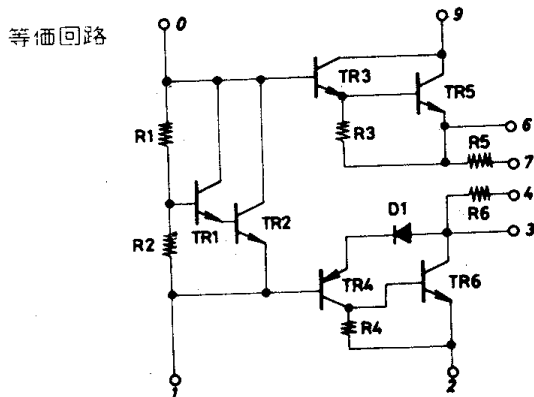
- 特長
- ・外付けエミッタ抵抗を必要としない。
  - ・エミッタ抵抗値の設計はあらゆる面から検討されすぐれた特性が得られる。
    - a. 電圧利用率が高くなり従来の DPP シリーズに比べ  $\pm 0.7V$  ( $R_L=4\Omega$ 時) 電源電圧を低く設計することができる。
    - b. 抵抗の許容電力は 5W 以上となっておりあらゆる負荷に対応できる。
    - c. ピーク許容電流は 18 A 以上となっており負荷ショート等の異常時におけるピーク電流にも心配はない。
    - d. 特に  $4\Omega$  出力時の最大出力が大幅に改善されている。
  - ・各種安全規格の対応がエミッタ抵抗を内蔵しているため PCB 設計が容易になる。
  - ・外付けエミッタ抵抗のレイアウトによる高域周波数での相互干渉がなく低ひずみ率化設計が容易になる。
  - ・エミッタ抵抗の出力端子は従来の DPP の空きピンを用い他の端子は従来通りとなっているため大幅な PCB の変更の必要はない。

最大定格 / $T_a=25^\circ C$		unit	
最大電源電圧	$V_{CC\ max}$	$\pm 46.1$	V
熱抵抗	$\theta_{j-c}$ 理想放熱状態	1.85	$^\circ C/W$
コレクタ電流	$I_C$	6	A
接合部温度	$T_j$	150	$^\circ C$
保存周囲温度	$T_{stg}$	$-30 \sim +105$	$^\circ C$
負荷短絡許容時間	$t_s$	$V_{CC}=\pm 30V^*$ , $f=50Hz$ , $R_L=8\Omega$ , $P_0=35W$	2 sec

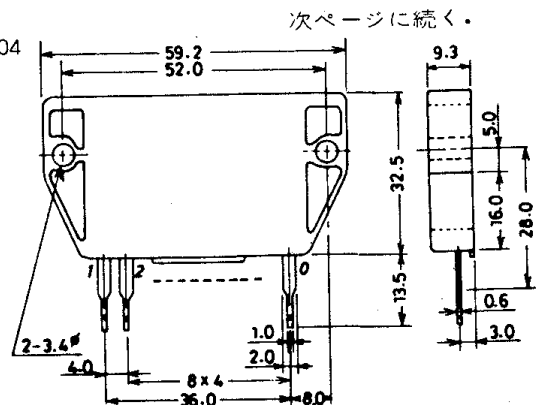
推奨動作条件 / $T_a=25^\circ C$		unit	
推奨電源電圧	$V_{CC}$	$\pm 30$	V
負荷抵抗	$R_L$	8	$\Omega$

動作特性 /  $T_a=25^\circ C$ ,  $V_{CC}=\pm 30V$ ,  $R_L=8\Omega$ ,  $R_g=600\Omega$ ,  $V_G=26.3dB$ , 指定測定回路 (応用回路例に準ずる) において。

		min	typ	max	unit
無信号電流	$I_{CC0}$	$V_{CC}=\pm 39V$	20	40	80 mA
出力電力	$P_0(1)$	THD=0.02%, $f=20Hz \sim 20kHz$	35		W
	$P_0(2)$	$V_{CC}=\pm 27V$ , THD=0.03%, $f=1kHz$ , $R_L=4\Omega$	40		W



外形図 4004  
(unit: mm)

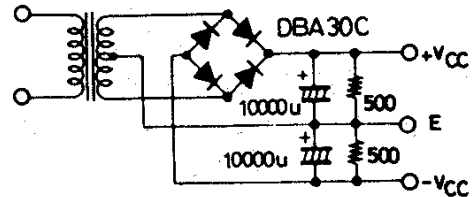


# STK 1039

前ページから続く。

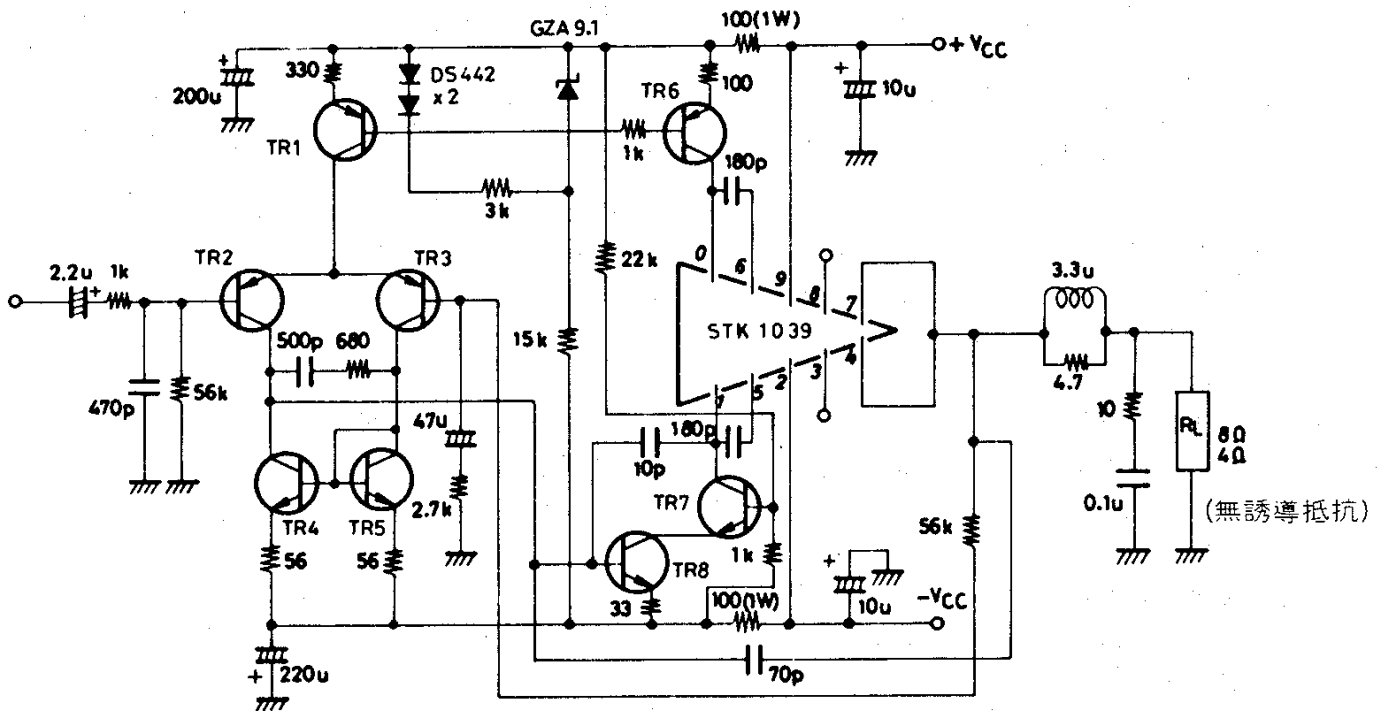
			min	typ	max	unit
全高調波ひずみ率	THD	$P_O = 1 \sim 35W, f = 20Hz \sim 20kHz$			0.02	%
エミッタ抵抗	$R_E$		0.18	0.22	0.30	$\Omega$

※印：負荷短絡許容時間は 右図の指定トランス電源を使用する。



指定トランス電源  
(山水 PR-25相当)

## ■応用回路例：35 W min AF パワーアンプ



TR1,6 : 2SA984相当, TR2,3 : 2SA608相当, TR4,5 : 2SC2274相当, TR7 : 2SC1570相当, TR8 : 2SC1175相当