

納入仕様書

製品名

殿

STK 4191 X

仕様書№	
発行日	
前回仕様書№	
前回発行日	

- 外形図：22ピン（別紙外形図面参照）
- 機能：2チャンネル AF パワーアンプ
- 用途：50W オーディオ用
- 特長：ミューティングトランジスタ内蔵
- 最大定格 $T_a = 25^\circ\text{C}$

※この納入仕様書の有効期間は発行日より（本仕様書3年間、買定仕様書3ヶ月、仮仕様書1ヶ月）とさせていただきます。またご返却のない場合は、ご承認されたしのごとして処理させていただきます。

項目	記号	条件	最大定格値	単位
電源電圧	Vcc		± 53.5	V
熱抵抗	θ_{j-c}		1.8	$^\circ\text{C}/\text{W}$
接合部温度	Tj		150	$^\circ\text{C}$
動作時IC基板温度	Tc		125	$^\circ\text{C}$
保存温度	Tstg		$-30 \sim +125$	$^\circ\text{C}$
負荷ショート許容時間	t	$V_{cc} = \pm 36\text{V}, R_L = 8\ \Omega, f = 50\text{Hz}$ $P_o = 50\text{W}$	2	sec

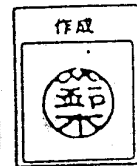
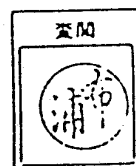
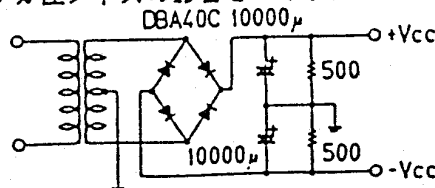
6. 動作特性 $T_a = 25^\circ\text{C}, R_L = 8\ \Omega, R_g = 600\ \Omega, V_G = 40\text{dB}, R_L$ は無誘導負荷とする。
100 KHz LPF ON

項目	記号	測定条件				規格値			単位	
		Vcc (V)	f (Hz)	Po (W)	THD (%)	min	typ	max		
出力電力	Po (1)	± 36	20~20K		0.02	50			W	
	Po (2)	± 32.5	1K		0.08	55				
全周調波歪	THD	± 36	1K	1.0				0.02	%	
周波数特性	fL, fH	± 36		1.0		+0 -3 dB	20 ~ 50K		Hz	
入力インピーダンス	ri	± 36	1K	1.0			55		K Ω	
出力雑音電圧	V _{NO}	± 43				Rg = 10K Ω		1.2	mVrms	
無信号時電流	I _{CCO}	± 43					50	100	150	mA
中点電圧	V _N	± 43					-70	0	+70	mV
ミューティング電圧	V _M						-2	-5	-10	V

備考

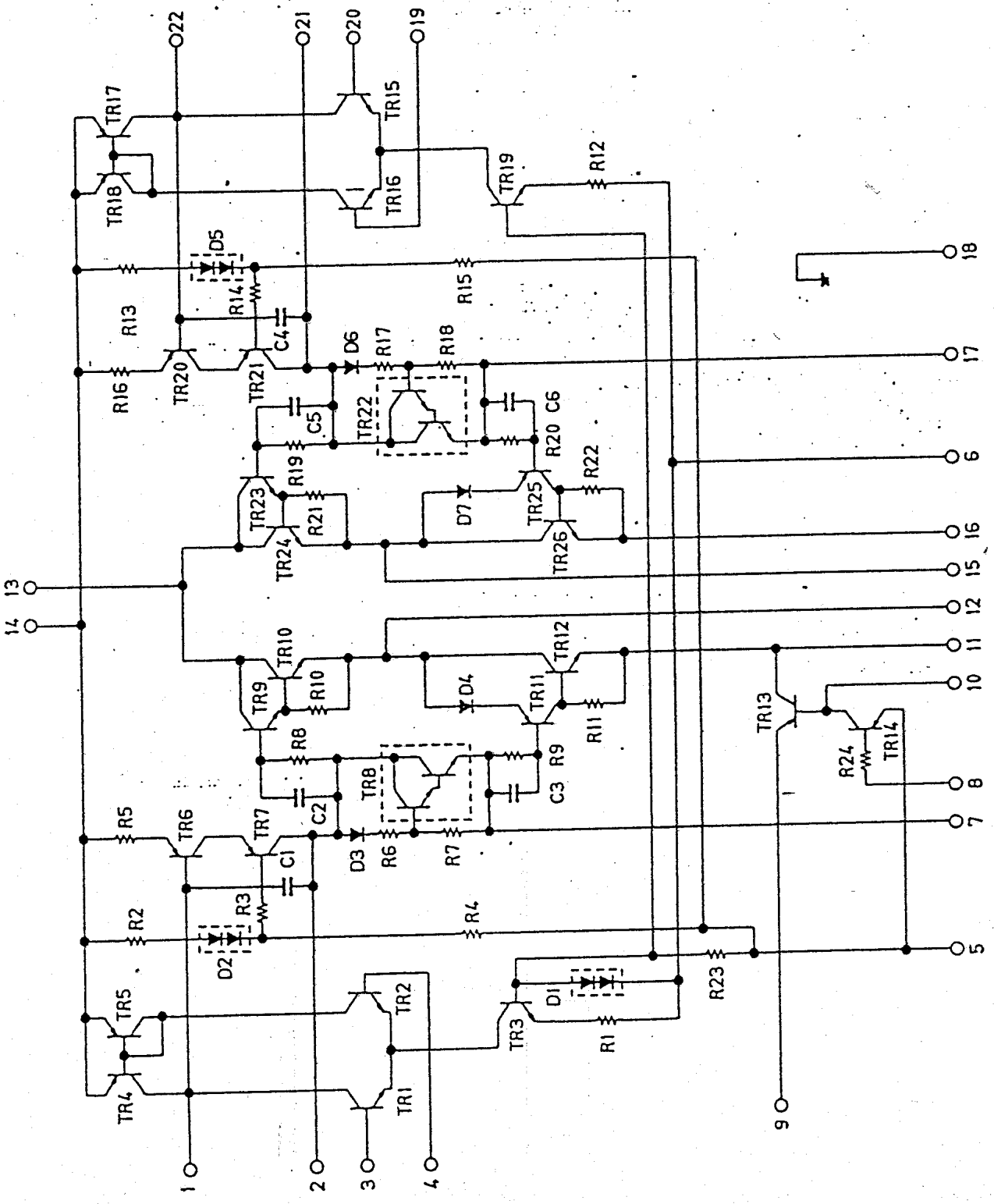
- 検査時の電源には指定のないかぎり定電圧電源を使用する。
- 負荷短絡許容時間及び出力雑音電圧の測定は、下図の指定トランス電源を使用する。
- 出力雑音電圧は、平均値指示型実効値目盛 (VTVM) のピーク値を示す。但し、AC電源はAC一次側ラインのフリッカ性ノイズの影響をなくするためAC安定化電源 (50Hz) を使用する。

指定トランス電源
(MG-200 相当)



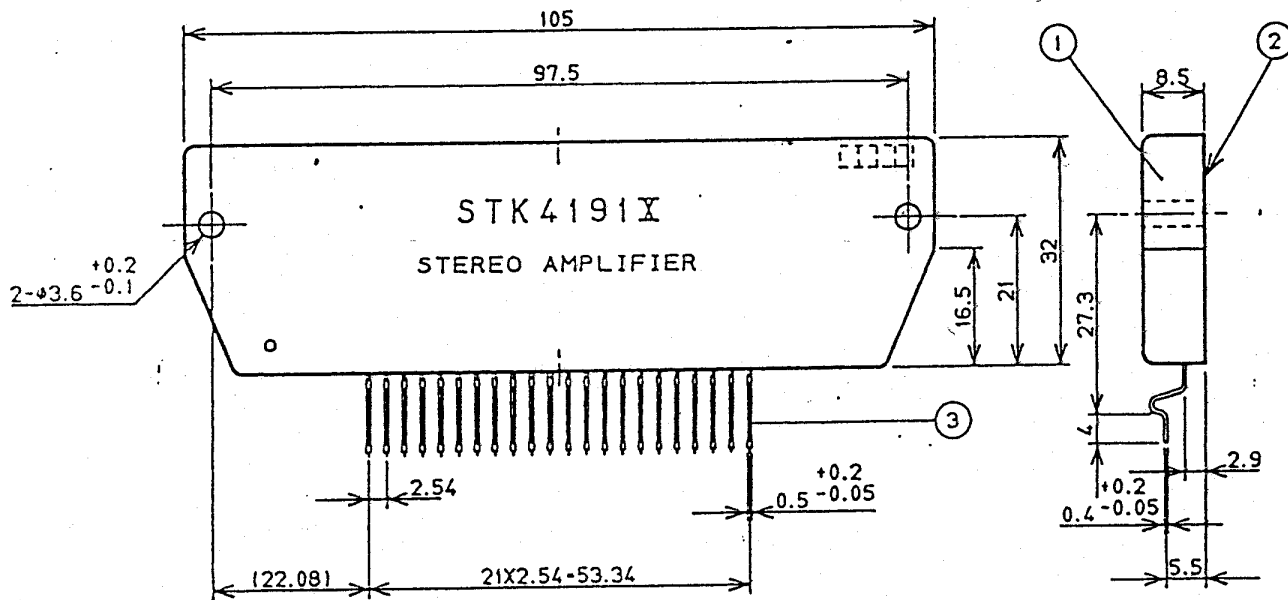
内部等価回路

(STK 4191Ⅹ)



外形寸法図

尺度	1/1	単位	mm
—			



※ ○印ハ 1pin 側ヲ示ス。(φ1.5ノ凹)

	材質	表面処理		
①	FR-PET	—		
②	IMST基板	アルマイト		
③	SPCC-SB	下地 Cuメッキ 半田メッキ仕上		

DO NOT SCALE
THIS DRAWING

普通寸法差 ±0.5

作成		作成日	77年10月22日	機種名	STK4191X	図番	—
近聞		承認		外形	EIAJ _____ JEDEC _____ SANYO _____	制定No	—