

SECONDARY REGULATOR FOR VTR ELECTRIC EQUIPMENT [1]

【VTR 及び 電子機器用】

☆ New products

FEATURES : 1. 3 or 4 Outputs/Package 2. Low sat type (Hi efficiency) 3. High-precision setting of output voltage 4. With cut off function
 特長 3又は、4出力/パッケージ ローサット・タイプ (高効率) 出力電圧の高精度設定 カット・オフ機能付

Family シリーズ名	Constitution 構成	Maximum rating 最大定格			Type No. 機種	Output 1			Output 2			Output 3			Equivalent Circuit 等価回路	Appli- cation 応用回路	Package 外形図
		Vin (DC) max (V)	Tc max (°C)	Tstg (°C)		Vo (V)	Io (A) Av Pk	Vo (V)	Io (A) Av Pk	Vo (V)	Io (A) Av Pk	Vo (V)	Io (A) Av Pk				
STK5370	Series Reg. +SW	30	105	150	STK5371	5.1	0.5	1.0	4.95	1.0	1.5	6.0	0.05	1	1	1	
STK5380	Series Reg. + (SW) +Series Reg.	30	105	150	STK5381	12.0	1.0	1.5	9.00	1.0	1.5			2	2	1	
STK5460	Series Reg. × 3	30	105	150	STK5461	12.0	1.0	2.0	12.00	1.0	2.0	5.1	0.5	3	3	2	
STK5470	Series Reg. × 3	30	105	150	STK5471	12.0	0.5	2.5	12.00	0.5	2.5	5.1	0.5	4	4	3	

■ EQUIVALENT CIRCUIT
等価回路

Fig. 1

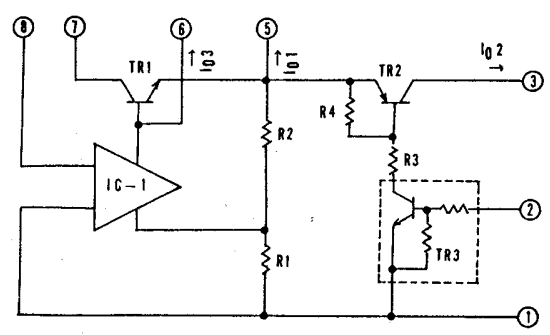


Fig. 2

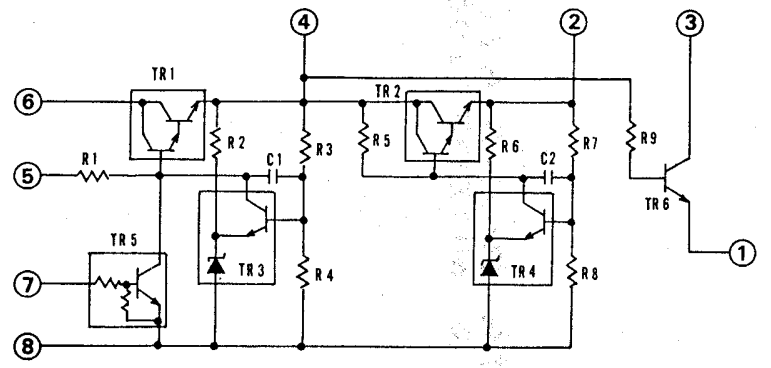


Fig. 3

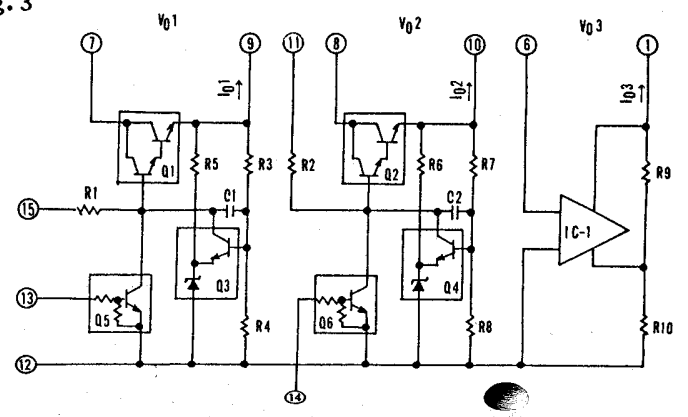
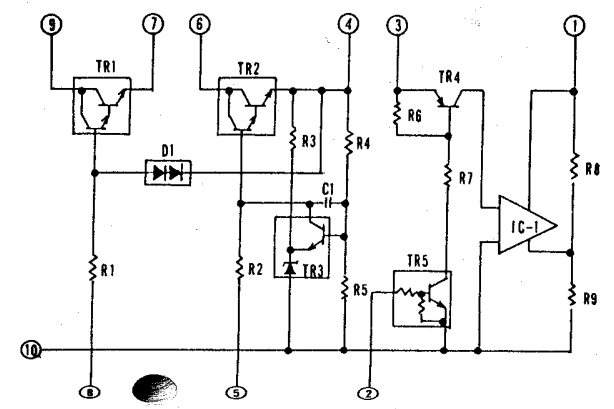


Fig. 4



APPLICATION
应用回路

Fig. 1

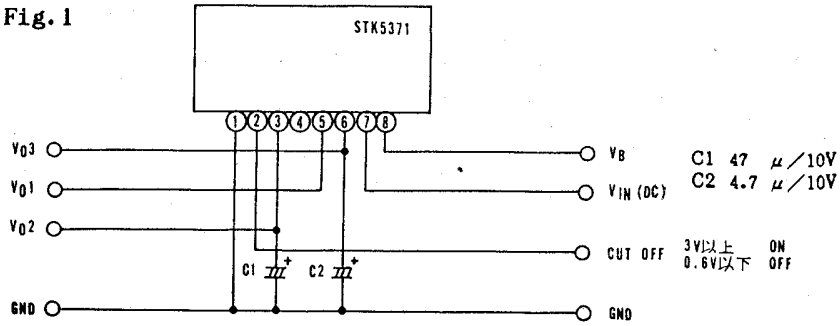


Fig. 2

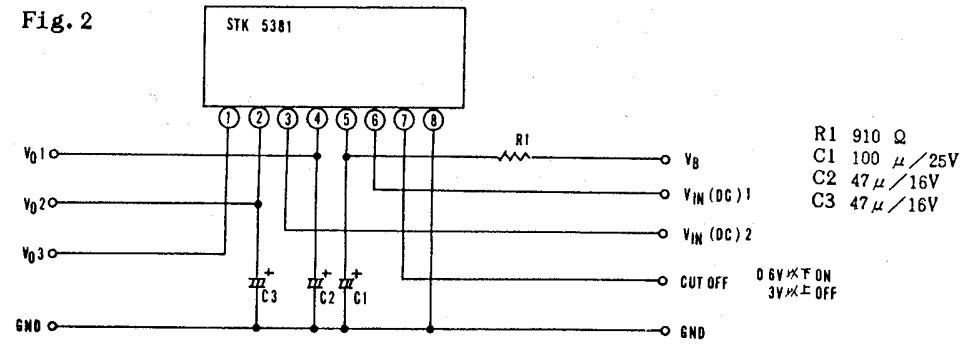


Fig. 3

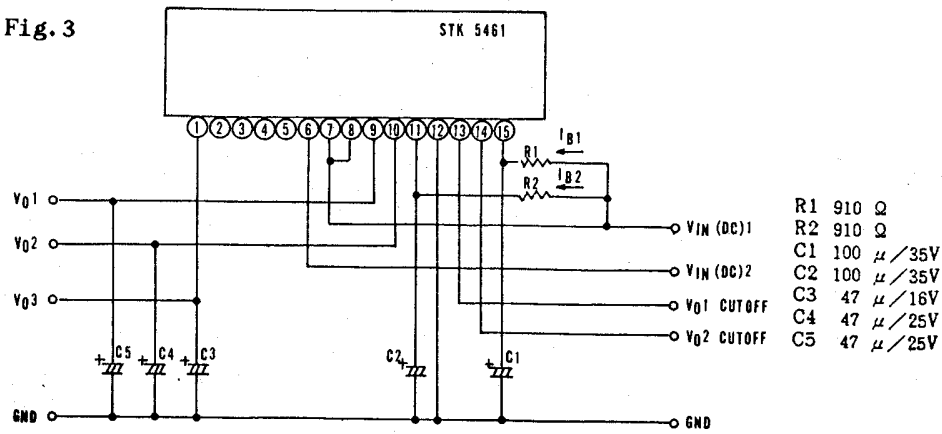
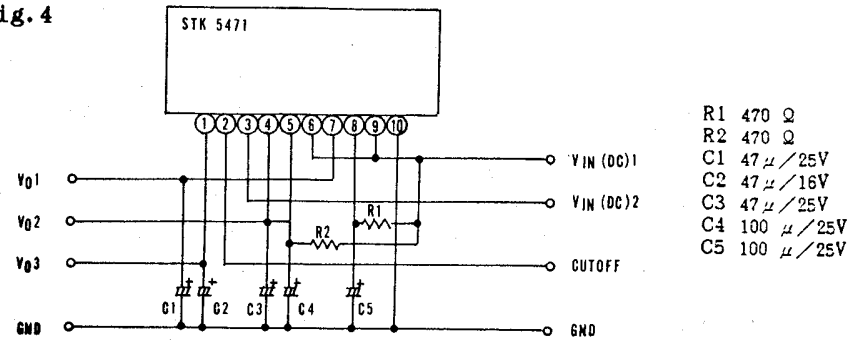


Fig. 4



PACKAGE DIMENSION (Unit: mm)
外形图

Fig. 1

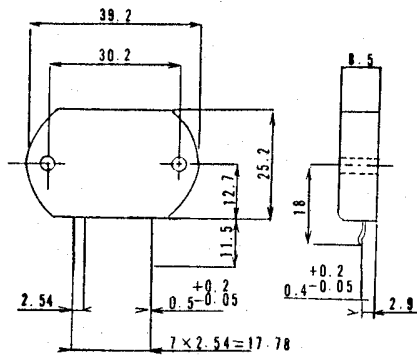


Fig. 2

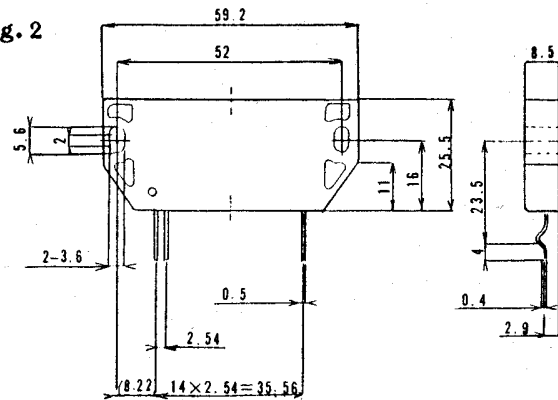


Fig. 3

