

TA8403K

シリコンモノリシックバイポーラ形リニア集積回路

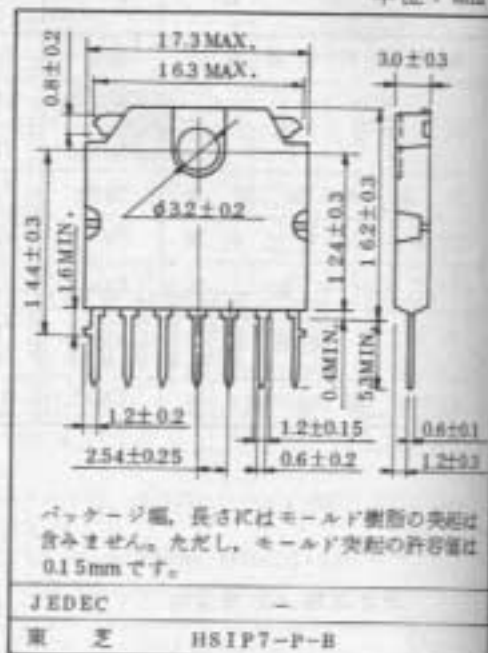
新製品 暫定資料

○ カラーテレビ用垂直偏向出力回路

TA8403Kは、小中口径カラーテレビ垂直偏向出力用のモノリシックリニアICで、外付け部品点数が少なく低消費電力であります。1CHIP CTV ICシリーズ、ビデオ・クロマ・偏向用IC TA8601BN、およびディスプレイ偏向用IC TA8638Nと接続することにより、安定でコンパクトな垂直偏向出力回路を構成することができます。

- ・ 高出力
- ・ ボンプアップ回路内蔵で低消費電力
- ・ 外付け部品数が少ない

単位：mm

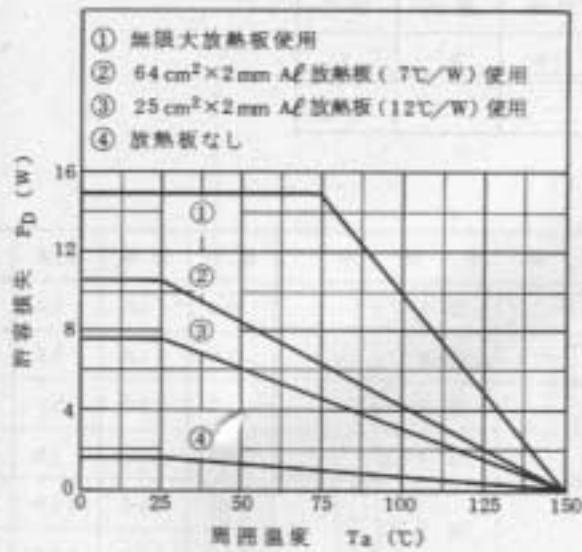


最大定格 (Ta=25°C)

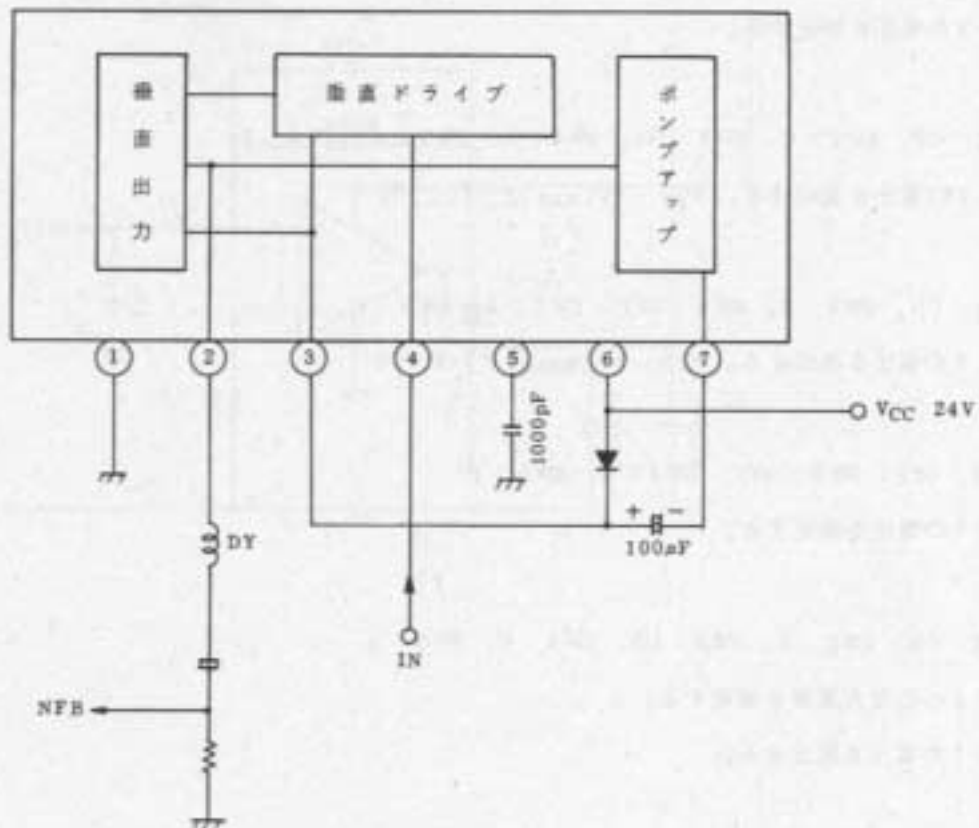
項目	記号	定格	単位
電源電圧	V _{CC}	30	V
垂直出力用電源電圧	V _{ct}	60	V
消費電力(注)	P _D	15	W
動作温度	T _{opr}	-20 ~ 85	°C
保存温度	T _{stg}	-55 ~ 150	°C

(注)

$P_D - T_a$



ブロック図



動作条件 (Ta=25℃)

項目	記号	最小	標準	最大	単位
動作電源電圧	V _{CC}	—	24	27	V
偏向出力電流	I _{2p-p}	—	—	1.8	A _{p-p}

動作特性 (Ta=25℃, V_{CC}=24V)

項目	記号	測定回路	最小	標準	最大	単位
出力トランジスタ飽和電圧 (1)	V _{v(sat)1}	注 1	0.3	0.5	1.0	V
出力トランジスタ飽和電圧 (2)	V _{v(sat)2}	注 2	1.0	1.8	3.6	V
ポンプアップ出力飽和電圧 (1)	V _{p(sat)1}	注 3	1.0	2.0	3.0	V
ポンプアップ出力飽和電圧 (2)	V _{p(sat)2}	注 4	0.3	0.8	1.6	V
無信号電流	I _b	注 5	100	150	300	mA
中点電圧	V _{center}		100	120	140	V

注 1.

SW1 : ON, SW2 : C, SW3 : ON, SW4 : B, SW5 : A, SW6 : A

端子 2 の電圧を測定する。

注 2.

SW1 : ON, SW2 : C, SW3 : ON, SW4 : A, SW5 : A, SW6 : B

端子 2 の電圧を測定する。V₂₀ V_{v(sat)2} = V_{CC} - V₂

注 3.

SW1 : ON, SW2 : B, SW3 : OFF, SW4 : A, SW5 : C

端子 7 の電圧を測定する。V₇₀ V_{p(sat)1} = V_{CC} - V₇

注 4.

SW1 : OFF, SW3 : OFF, SW4 : A, SW5 : B

端子 7 の電圧を測定する。

注 5.

SW1 : ON, SW2 : A, SW3 : ON, SW4 : C, SW5 : A

端子 3 への流入電流を測定する。

端子 2 の電圧を測定する。

測定回路

