

BA401は、FM中間周波(10.7MHz)増幅器、TV音声増幅器用の1段差動増幅器で、SIP5pinに納められています。

■ **特長**
(Features)

1. 広帯域または狭帯域の増幅に適する。
2. FM/IFリミッタ回路に最適。
3. 外形が小型。
4. SIP構造なので、作業性がきわめて良い。

■ **用途**
(Application)

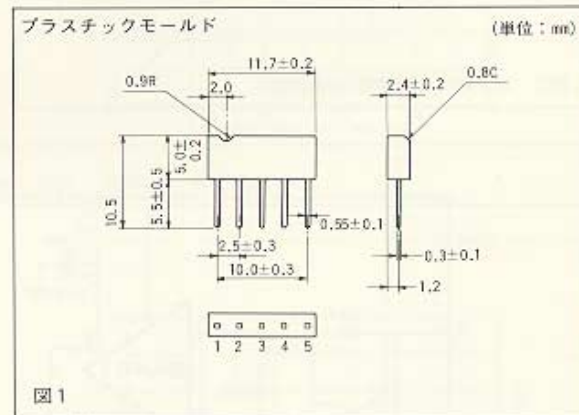
FMチューナ/ステレオ/ラジオ/TV SIF

■ **絶対最大定格** (Ta=25°C)
(Absolute Maximum Ratings)

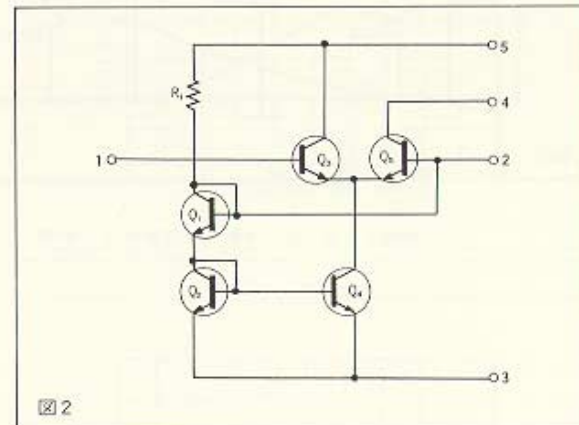
項目	記号	定格	単位
電源電圧	Vcc	15	V
出力電圧	Vout	24(端子4)	V
入力電圧	Vin	±3	V
許容損失	Pd	* 300	mW
動作温度範囲	Topr	-25~+75	°C
保存温度範囲	Tstg	-55~+125	°C

*Ta=25°C以上は3mW/°Cで軽減

■ **外形寸法図**
(Physical Dimensions)



■ **回路構成図**
(Equivalent Circuit)



■ **電気的特性** (Ta=25°C Vcc=12V)
(Electrical Characteristics)

項目	記号	MIN	TYP	MAX	単位	条件	測定回路
回路電流	Icc	6.5	10.5	14.5	mA	—	図3
消費電力	Pd	78	126	174	mW	—	図3
電圧利得	Gvo	26	32	38	dB	Rg=50Ω, RL=1KΩ	図4
入力抵抗	RIN	—	3.8	—	KΩ	f=10.7MHz	図5