

BA6290A

CD プレーヤ用パワードライバ Power Driver for CD Players

T-77-21

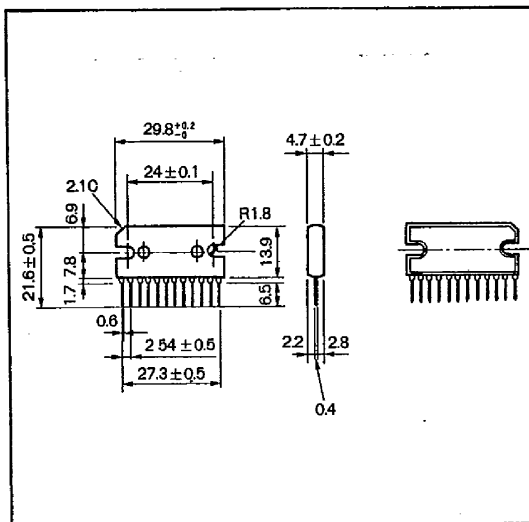
BA6290A は、CD プレーヤのアクチュエータ、モータ駆動用の 2ch 入り BTL ドライバです。外付け部品が少なく、バックメタル付き小型 SIP 12pin パワーパッケージを採用しているため、セットの小型化がはかれます。

BA6290A is 2ch BTL driver to drive actuator and motor of CD player. The size of the set can be made smaller because fewer devices are connected externally and the small SIP 12 pin power package are used.

● 特長

- 1) 2 チャンネルの BTL 専用ドライバです。
- 2) 高出力電流です ($I_O = 0.5A$ Typ.)
- 3) 入力バイアス電流が小さい。
- 4) バックメタル付き小型 SIP 12pin パワーパッケージを採用しているため、熱設計が容易でセットの小型化がはかれる。
- 5) サーマルシャットダウン回路内蔵。

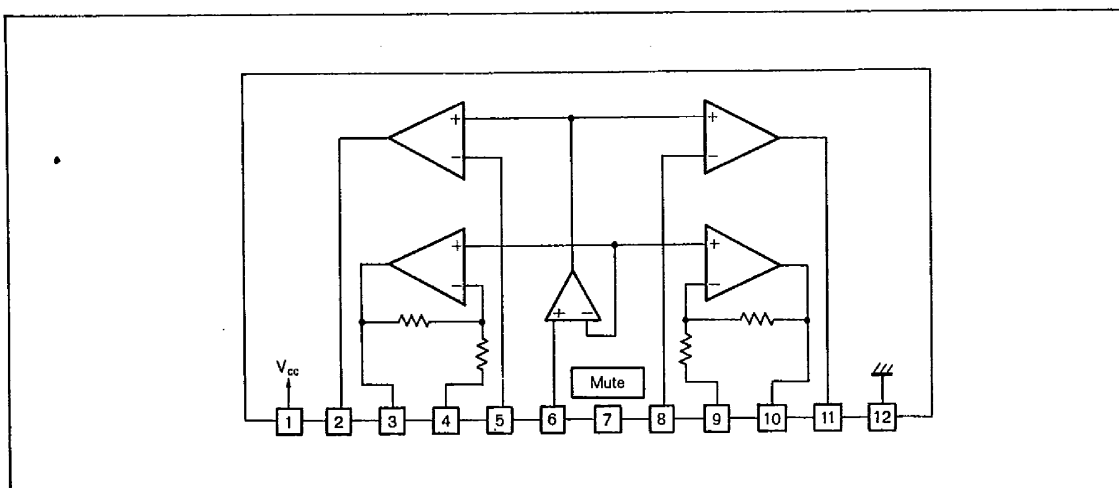
● 外形寸法図/Dimensions (Unit : mm)



● Features

- 1) This driver is 2 channel type special for BTL.
- 2) High output current ($I_O = 0.5A$ Typ.) .
- 3) Small input bias current.
- 4) Heat design is easy and the set can be made smaller because of back metal fitted small SIP 12 pin power package in use.
- 5) Thermal shutdown circuit is built in.

● ブロックダイアグラム/Block Diagram



● 絶対最大定格/Absolute Maximum Ratings (Ta = 25°C)

T-77-21

Parameter	Symbol	Limits	Unit
電源電圧	V _{CC}	18	V
許容損失	P _d	20 *	W
動作温度範囲	T _{opr}	- 25 ~ + 75	°C
保存温度範囲	T _{stg}	- 55 ~ + 150	°C

* バックメタル温度 75°C, ∞ヒートシンク取付時

注) 動作電源電圧範囲 V_{CC} = 5 ~ 16V● 電気的特性/Electrical Characteristics (Unless otherwise noted, Ta=25°C, V_{CC}=12V, R_L=4 Ω, f = 1KHz)

Parameter	Symbol	Min.	Typ.	Max.	Unit	Conditions
無信号時消費電流	I _Q	—	3	10	mA	V _{IN} = 0V _{rms} , R _L = ∞
入力バイアス電流	I _I	—	30	100	nA	V _{IN} = 0V _{rms}
出力オフセット電圧	V _{OO}	- 50	0	50	mV	V _{IN} = 0V _{rms}
最大出力電流 (ソース)	I _{OSO}	0.7	1.4	—	A	R _L = 4 Ω で出力を GND
最大出力電流 (シンク)	I _{OSI}	0.4	0.8	—	A	R _L = 4 Ω で出力を V _{CC}
最大出力振幅	V _{Om}	1.8	2.5	—	V _{rms}	V _{IN} = 2V _{rms}
閉回路電圧利得	G _{VC}	5.0	6.0	7.0	dB	V _{IN} = 0.1V _{rms}
高域カットオフ周波数	f _C	—	20	—	kHz	V _{IN} = 0.1V _{rms} , 3dB DOWN
クロストーク	CT	—	80	—	dB	V _{IN} = 0.1V _{rms} , BPF20 ~ 20kHz
リップル除去率	RR	—	40	—	dB	V _{RR} = 0.1V _{rms} , f _{RR} = 100Hz BPF20 ~ 20kHz
スルーレート	SR	—	0.3	—	V/μs	V _{IN} = 0.3V _{P-P} , 方形波
バイアス端子入力電流	I _{BI}	—	100	300	nA	

オーディオ用

C
D

● 測定回路図/Test Circuit

T-77-21

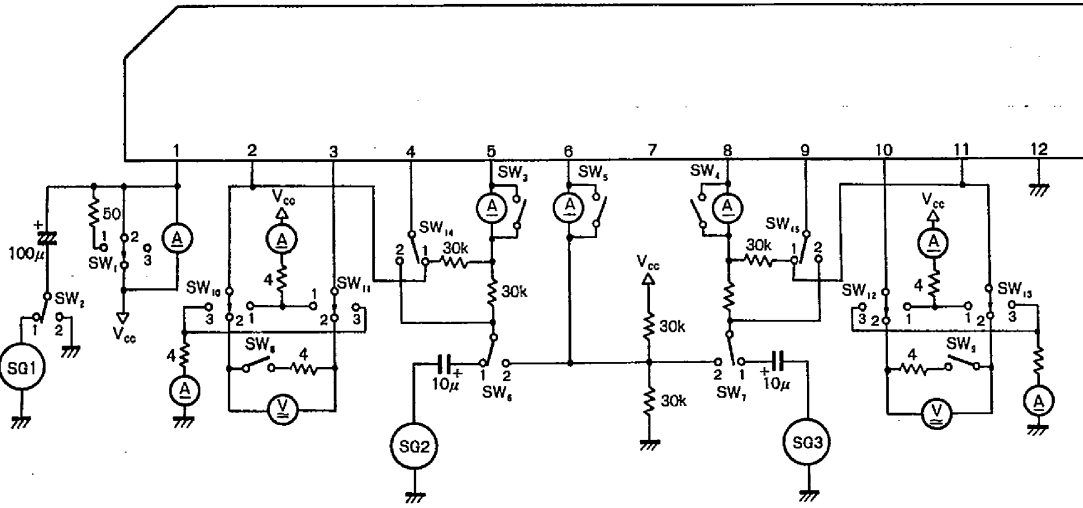


Fig. 1

● 応用回路例/Application Circuit Example

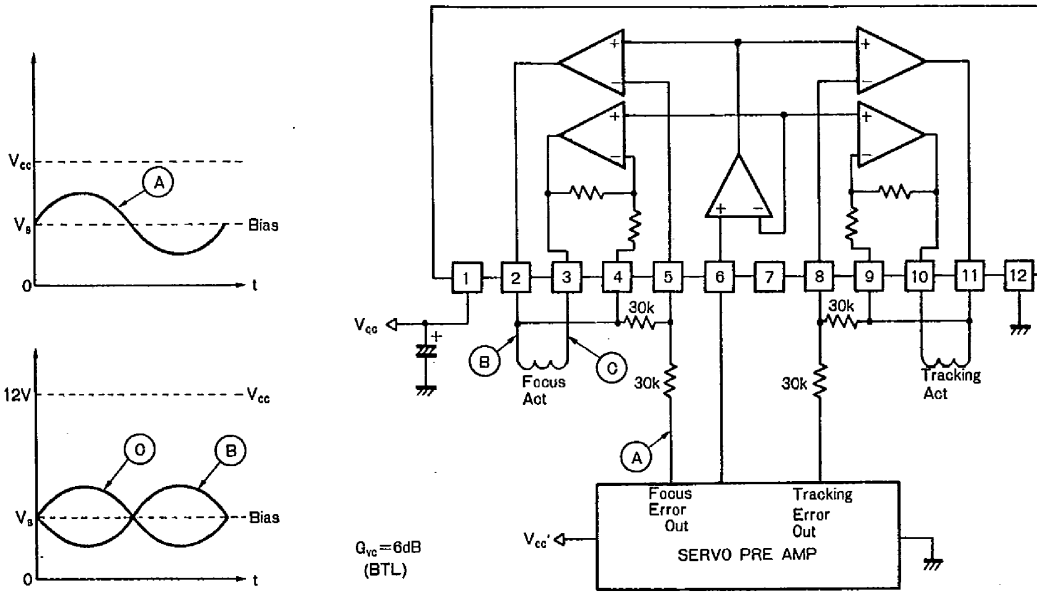


Fig. 2

● 電気的特性曲線/Electrical Characteristic Curves

T-77-21

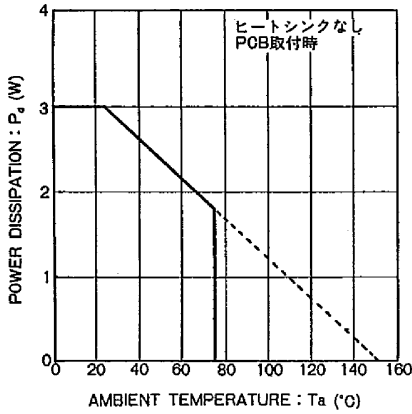


Fig. 3 熱軽減率曲線

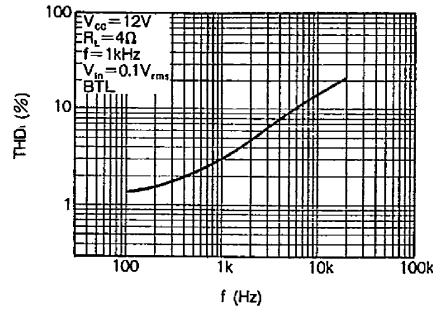


Fig. 4 歪率—周波数特性

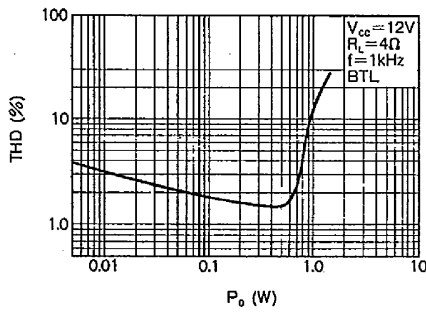


Fig. 5 歪率—出力電力特性

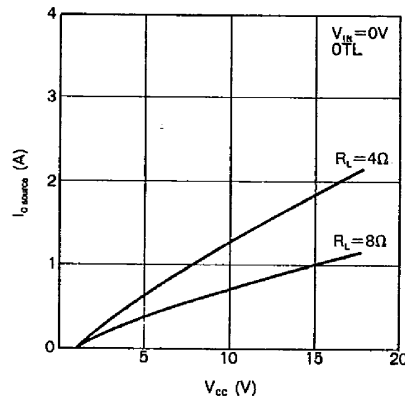


Fig. 6 出力ソース電流—電源電圧特性

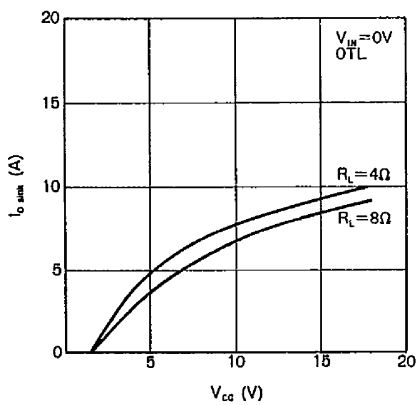


Fig. 7 出力シンク電流—電源電圧特性

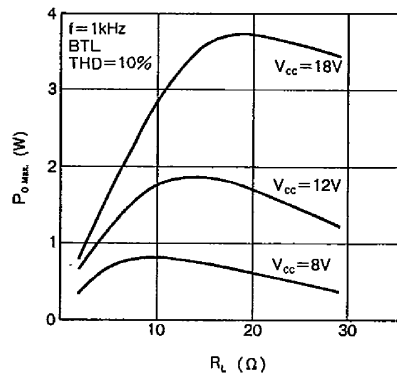


Fig. 8 最大出力電力—負荷抵抗特性

オーディオ用



C D

T-77-21

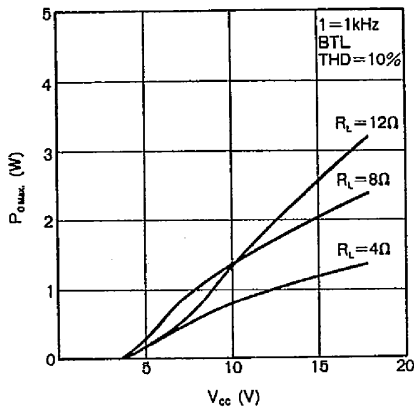


Fig. 9 最大出力電力—電源電圧特性

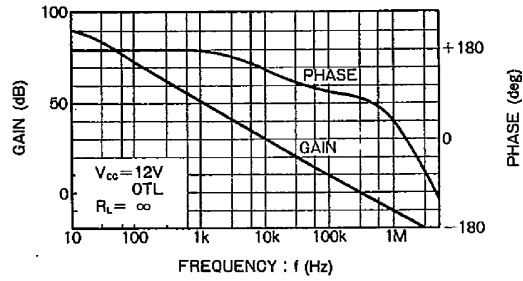


Fig. 10 電圧利得—周波数特性

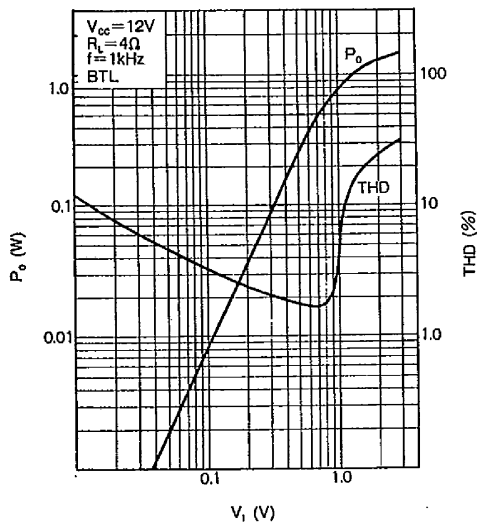


Fig. 11 出力電力—入力電圧特性

● 使用上の注意

1. BA6290A では、サーマルシャットダウン回路を内蔵していますがチップ温度が $150^{\circ}\text{C} \sim 250^{\circ}\text{C}$ 以上になると出力電流がミュートされます。
2. 7pin - 12pin 間に 1.5V 以上の電圧をかけると出力電流をミュートすることができます。
3. 7pin - 12pin 間に V_{CC} 以上の電圧をかけると壊れることがあるので注意してください。
4. 7pin - 12pin 間をショートするとサーマルシャットダウンを効かなくすることができます。(サーマルシャットダウンを動作させるためには 7pin を OPEN にしてください。)
5. 供給電源間には必ずこの IC の根本にパスコン (0.1μ 程度) をつけてください。
6. 直流負荷抵抗 R_S は Fig. 3 の熱軽減率曲線を参照し、許容損失 P_d を越えないように設定してください。許容損失を越えるような使い方をすると、回路が正常に動作しないことがあるので注意してください。
7. 最大定格付近で使用した場合わずかの条件変動でも最大定格を越えることがあり破壊事故を招くので、電源電圧等の変動マージンを十分にとり、最大定格を絶対越えない範囲で使用してください。

オーディオ用

C
D