

NPN三重拡散メサ型シリコントランジスタ カラーテレビ水平偏向出力用

NPN Silicon Triple Diffused Transistor
Horizontal Deflection Output for Color TV

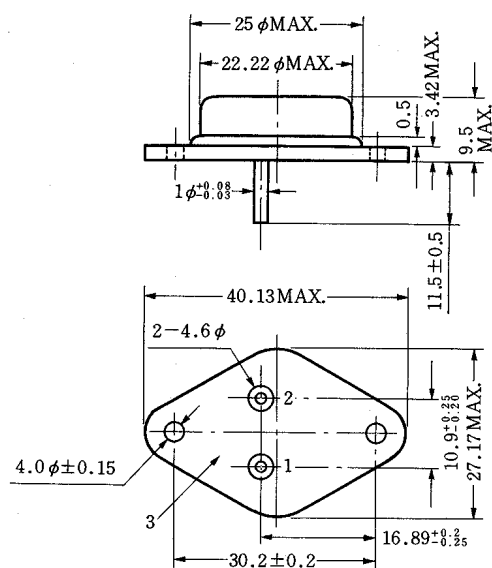
- 20 インチ 90° カラーテレビ水平出力用に最適です。
- 超高耐圧です。
- t_f の温度特性が良好です。
- 破壊耐量大きい。
- Suitable for horizontal output applications in 20", 90° color TV receivers.
- High breakdown voltage.
- Excellent t_f v.s. T_a curve.
- Wide Safe Operating Area.

絶対最大定格 / Absolute Maximum Ratings ($T_a=25^\circ\text{C}$)

項目	略号	定格	単位
コレクタ・ベース間電圧	V_{CB0}	1400	V
コレクタ・エミッタ間電圧	V_{CE0}	500	V
エミッタ・ベース間電圧	V_{EB0}	6.0	V
コレクタ電流 (直流)	$I_{C(DC)}$	4.5	A
コレクタ電流 (パルス)	$I_C(\text{pulse})^*$	10	A
全損失	$P_T(T_C=25^\circ\text{C})$	50	W
ジャンクション温度	T_j	150	$^\circ\text{C}$
保存温度	T_{stg}	-65~+150	$^\circ\text{C}$

*安全動作領域のグラフ参照。

外形図 / Outline (Unit: mm)



電極接続

1. Base
2. Emitter
3. Collector (Case)

EIAJ : TC-3 TB-3
JEDEC: TO-204MA(TO-3)
IEC : C14A, B18

電気的特性 / Electrical Characteristics ($T_a=25^\circ\text{C}$)

項目	略号	条件	MIN.	TYP.	MAX.	単位
コレクタしゃ断電流	I_{CB0}	$V_{CB}=1000\text{V } I_E=0$			20	μA
エミッタしゃ断電流	I_{EB0}	$V_{EB}=5.0\text{V } I_C=0$			200	μA
直流電流増幅率	h_{FE1}	$V_{CE}=15\text{V } I_C=0.5\text{A}^{**}$	10	19	35	
直流電流増幅率	h_{FE2}	$V_{CE}=15\text{V } I_C=3.0\text{A}^{**}$	5	16	25	
コレクタ飽和電圧	$V_{CE(sat)}$	$I_C=4.0\text{A } I_B=0.8\text{A}^{**}$		7.0	10	V
エミッタ飽和電圧	$V_{BE(sat)}$	$I_C=4.0\text{A } I_B=0.8\text{A}^{**}$	0.9	1.0	1.2	V
下降時間	t_f	$I_C=4.0\text{A } I_{B1}=1.0\text{A } I_{B2}=-1.0\text{A}$ 応用回路参照 / See Application			1.0	μs
蓄積時間	t_s	$I_C=4.0\text{A } I_{B1}=1.0\text{A } I_{B2}=-1.0\text{A}$ 応用回路参照 / See Application		7.5	10	μs

**パルス測定 / Pulsed

