

**Rohm**<sup>®</sup>  
QUALITY · RELIABILITY



2SA934

トランジスタ

PNP  
type

PNP エピタキシャルプレーナ型  
シリコントランジスタ

## 1~2W低周波出力用

## 外形寸法図 (Physical Dimension)

### 絶対最大定格 (Ta=25°C) (Absolute Maximum Ratings)

項目	記号	定格	単位
コレクタベース電圧	V <sub>CBO</sub>	-40	V
コレクタエミッタ電圧	V <sub>CEO</sub>	-32	V
エミッタベース電圧	V <sub>EBO</sub>	-5	V
コレクタ電流	I <sub>c</sub>	-1 -2*	A dc. A pulse.
コレクタ損失	P <sub>c</sub>	750	mW
ジャンクション温度	T <sub>j</sub>	125	°C
保存温度	T <sub>stg</sub>	-55~125	°C

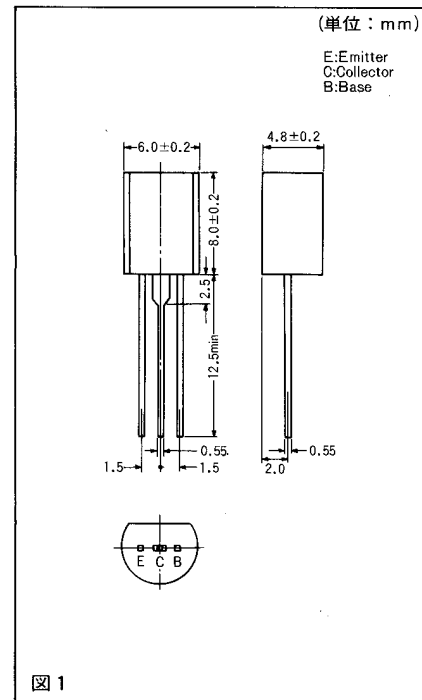
\* P<sub>w</sub> = 20m sec, duty = 1/2

### 電気的特性 (Ta=25°C) (Electrical Characteristics)

項目	記号	MIN	TYP	MAX	単位	条件
コレクタエミッタ降伏電圧	BV <sub>CEO</sub>	-32	—	—	V	I <sub>c</sub> = -1mA
コレクタベース降伏電圧	BV <sub>CBO</sub>	-40	—	—	V	I <sub>c</sub> = -50μA
エミッタベース降伏電圧	BV <sub>EBO</sub>	-5	—	—	V	I <sub>E</sub> = -50μA
コレクタシャ断電流	I <sub>CBO</sub>	—	—	-0.5	μA	V <sub>CB</sub> = -20V
エミッタシャ断電流	I <sub>EBO</sub>	—	—	-0.5	μA	V <sub>EB</sub> = -4V
コレクタエミッタ飽和電圧	V <sub>CE(sat)</sub>	—	—	-0.5	V	I <sub>c</sub> /I <sub>B</sub> = -500mA/-50mA
直流電流増幅率	h <sub>FE</sub>	82	—	390	—	V <sub>CE</sub> /I <sub>c</sub> = -3V/-100mA
利得帯域幅積	f <sub>T</sub>	50	150	—	MHz	V <sub>CE</sub> = -5V, I <sub>E</sub> = 50mA
出力容量	C <sub>ob</sub>	—	20	30	pF	V <sub>CB</sub> = -10V, I <sub>E</sub> = 0, f = 1MHz

h<sub>FE</sub> の値により下表のように分類します。

アイテム	P	Q	R
h <sub>FE</sub>	82~180	120~270	180~390



2SA934