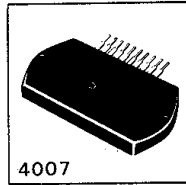


STK-083

2電源
40W min
AFパワーアンプ

Thick Film Hybrid IC

2 Power 40W min. AF Power Amplifier



4007

★IMST system.

⊖C525A

最大定格 / $T_a = 25^\circ\text{C}$

| | | | unit |
|-----------|--------------|---|------------------|
| 最大電源電圧 | V_{CC} max | ± 46 | V |
| 動作時IC基板温度 | T_C | 90 | $^\circ\text{C}$ |
| 保存周囲温度 | T_{stg} | $-30 \sim +100$ | $^\circ\text{C}$ |
| 負荷短絡許容時間 | t_s | $V_{CC} = \pm 38\text{V}^*$, $P_o = 40\text{W}$ $f = 50\text{Hz}$, $R_L = \text{open}$ | 2 sec |

推奨動作条件 / $T_a = 25^\circ\text{C}$

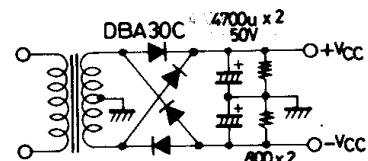
| | | | unit |
|--------|----------|----------|----------|
| 推奨電源電圧 | V_{CC} | ± 32 | V |
| 負荷抵抗 | R_L | 8 | Ω |

動作特性 / $T_a = 25^\circ\text{C}$, $V_{CC} = \pm 32\text{V}$, $R_L = 8\Omega$, $R_g = 600\Omega$, $V_G = 26.4\text{dB}$, 指定測定回路 (次ページ応用回路例に準ずる) に

| 項目 | 記号 | 条件 | min | typ | max | unit |
|----------|------------|---|-----|---------|-----|----------|
| 無信号電流 | I_{CCO} | $V_{CC} = \pm 38\text{V}$ | | 50 | 100 | mA |
| 出力電力 | $P_o(1)$ | THD=0.2%, $f=20\text{Hz} \sim 20\text{kHz}$ | 40 | | | W |
| " | $P_o(2)$ | THD=0.2%, $f=1\text{kHz}$ | | 50 | | W |
| " | $P_o(3)$ | $V_{CC} = \pm 38\text{V}$, THD=0.2%, $f=1\text{kHz}$ | | 72 | | W |
| 全高調波ひずみ率 | THD | $P_o = 0.1 \sim 40\text{W}$, $f = 20\text{Hz} \sim 20\text{kHz}$ | | | 0.2 | % |
| 周波数レスポンス | f_L, f_H | $P_o = 1\text{W}$, -1dB | | 10~100k | | Hz |
| 入力抵抗 | r_i | | | 52k | | Ω |
| 出力雑音電圧 | V_{NO} | $V_{CC} = \pm 38\text{V}^*$ | | 0.3 | 0.5 | mVrms |
| 出力中点電圧 | V_N | $V_{CC} = \pm 38\text{V}$ | -70 | | +70 | mV |

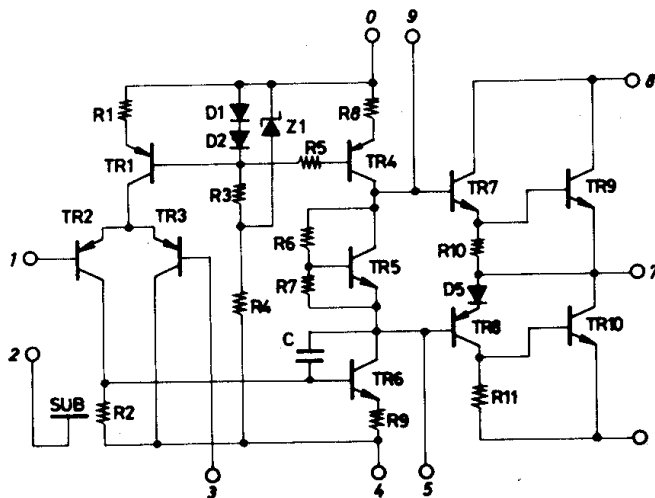
[注] 検査時の電源には 指定のないかぎり定電圧電源を使用する。

※印は 右記の指定トランス電源を使用する。



指定トランス電源
(山水 RP-35相当)

等価回路



外形図 4007
(unit: mm)

