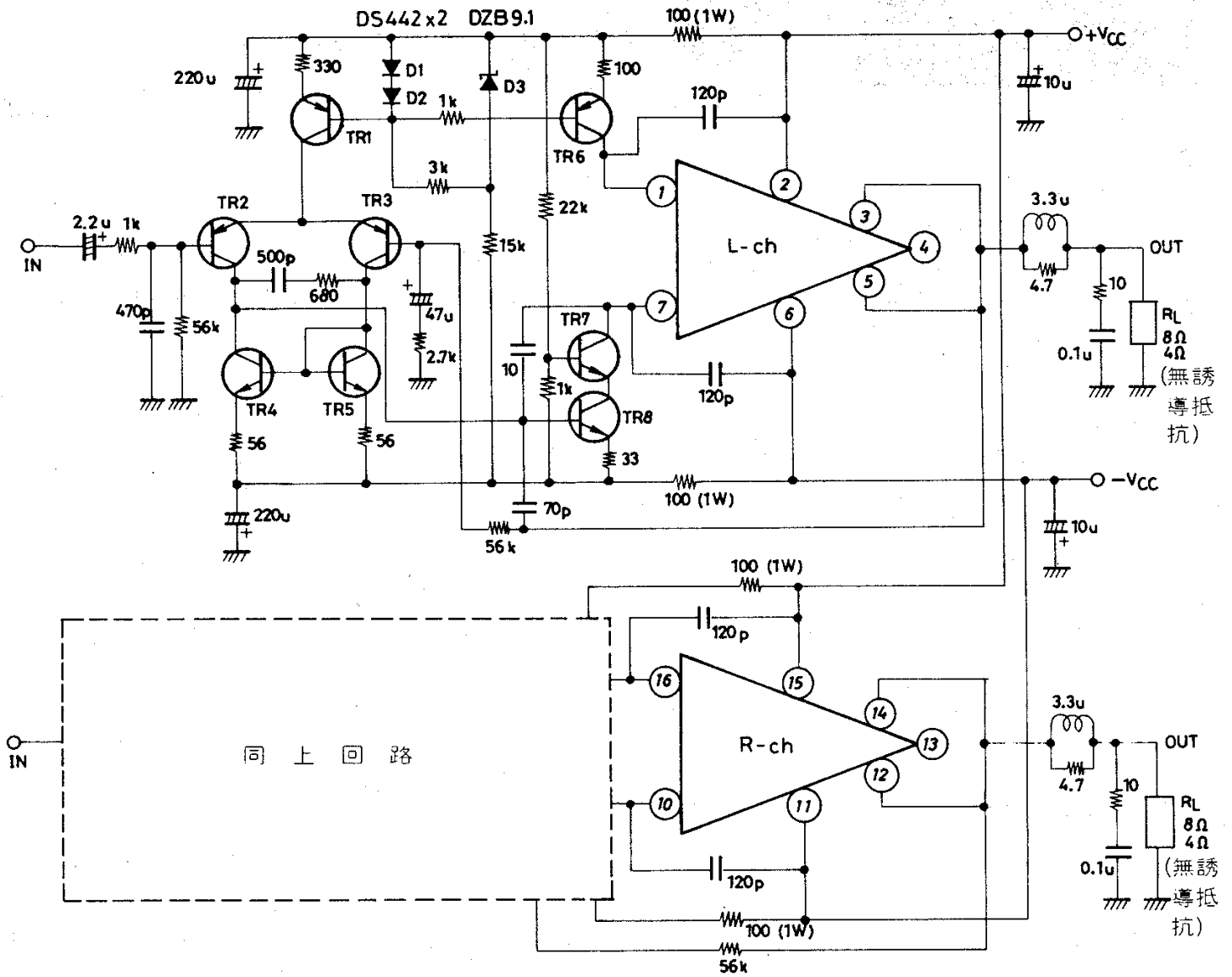




■ 応用回路例：20 W min 2 チャンネル AF パワーアンプ



TR1,2,3,6 : 2SA659相当 TR4,5,7,8 : 2SC1570