

STK-015

Thick Film Hybrid IC

10W min. AF Power Amplifier

10W min
AFパワーアンプ



★IMST system.

© C381B

最大定格/ $T_a=25^\circ\text{C}$

| | | |
|-------------|---------------|---|
| 最大電源電圧 | $V_{CC\ max}$ | ピン①①間 |
| 動作時 IC 基板温度 | T_C | |
| 保存温度範囲 | T_{stg} | |
| 負荷短絡許容時間 | t_s | $V_{CC}=32V^{**}, P_o=10W, R_L=8\Omega, f=50Hz$ |

| | |
|----------|------------------|
| unit | |
| 48 | V |
| 90 | $^\circ\text{C}$ |
| -30~+100 | $^\circ\text{C}$ |

2 sec

推奨動作条件/ $T_a=25^\circ\text{C}$

| | | | |
|--------|----------|----|----------|
| 推奨電源電圧 | V_{CC} | 32 | V |
| 負荷抵抗 | R_L | 8 | Ω |

動作特性/ $T_a=25^\circ\text{C}, V_{CC}=32V, R_L=8\Omega, R_g=600\Omega, f=1kHz$, 指定測定回路において,

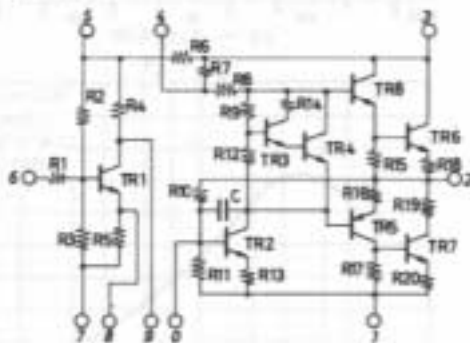
| | | min | typ | max | unit | |
|------------|-----------|--|-----|--------|----------|----|
| 無信号電流 | I_{COO} | 10 | 20 | 50 | mA | |
| 出力電力 | P_o | THD=1.0% | | | W | |
| 電圧利得 | V_G | $P_o=0.1W$ | 32 | 33 | 34 | dB |
| 全周波数ひずみ率 | THD | $P_o=0.1W$ | | 0.5 | % | |
| 入力抵抗 | r_i | $P_o=0.1W$ | 20k | 40k | Ω | |
| 出力抵抗 | r_o | $P_o=0.1W$ | | 0.2 | Ω | |
| 高域カットオフ周波数 | f_{CH} | $V_1=50mV, -3dB$ | 50k | | Hz | |
| 低域カットオフ周波数 | f_{CL} | $V_1=50mV, -3dB$ | | 30 | Hz | |
| 出力帯域幅 | BFW | THD=1.0%, -3dB | | 30~30k | Hz | |
| 出力雑音電圧 | V_{NO} | $V_{CC}=32V^{**}, R_g=2.2k\Omega$ シヤント | | 1.2 | mVrms | |

【注】 検査時の電源には 指定のないかぎり定電圧電源を使用する。

※ 電源は 指定トランス電源を使用する。

※※ 平均値指示型実効値目盛のVVMのピーク値を示す。

等価回路



外形図 4002
(unit: mm)

