

納入仕様書

製品名

殿

STK 4191

仕様済	
発行日	
前回仕様済	
前回発行日	

- 外形図： 18ピン (別紙外形図面参照)
- 機能： 2チャンネルAFパワーアンプ
- 用途： 50Wオーディオ用
- 特長： ミューテイングトランジスタ内蔵
- 最大定格 $T_a=25^\circ\text{C}$

※この納入仕様の有効期間は発行日より
(本仕様書3年間、訂定仕様書3ヶ月、
別仕様書1ヶ月)とさせていただきます。
またご返却のない場合は、ご承認されたし
のとして処理させていただきます。

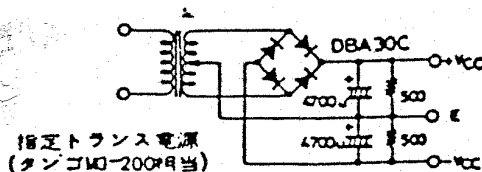
項目	記号	条件	最大定格値	単位
電源電圧	Vcc		±52	V
熱抵抗	θ_{j-c}		1.8	$^\circ\text{C}/\text{W}$
接合部温度	Tj		150	$^\circ\text{C}$
動作時IC基板温度	Tc		125	$^\circ\text{C}$
保存温度	Tstg		-30~+125	$^\circ\text{C}$
負荷ショート許容時間	t	Vcc=±35V, RL=8Ω, f=50Hz. Po=50W	2	sec

6. 動作特性 $T_a=25^\circ\text{C}$, $R_L=8\Omega$, $V_G=40\text{dB}$, R_L は無誘導負荷とする。 $R_g=600\Omega$

項目	記号	測定条件				規格値			単位	
		Vcc (V)	f (Hz)	Po (W)	THD (%)	min.	typ.	max.		
出力電力	Po (1)	±35	20~20K		0.4	50			W	
	Po (2)	±31	1K		1.0	55	RL=4Ω			
	Po (3)									
高調波歪	THD (1)	±35	1K	1.0				0.3	%	
	THD (2)									
波数特性	fL, fH	±35		1.0		+0 -3 dB	20~50K		Hz	
入力インピーダンス	ri	±35	1K	1.0			32		KΩ	
出力雑音電圧	VNO	±42				Rg=10KΩ		1.2	mVrms	
無信号時電流	Icco	±42					20	40	100	mA
中点電圧	VN	±42					-70	0	+70	mV
ミューテイング電圧	VM						-2	-5	-10	V

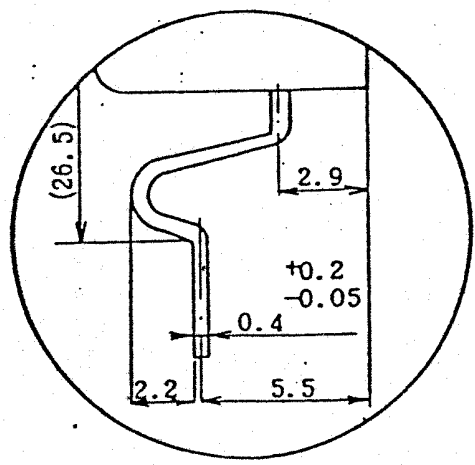
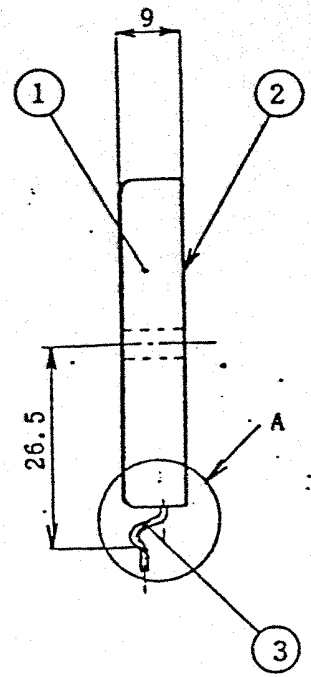
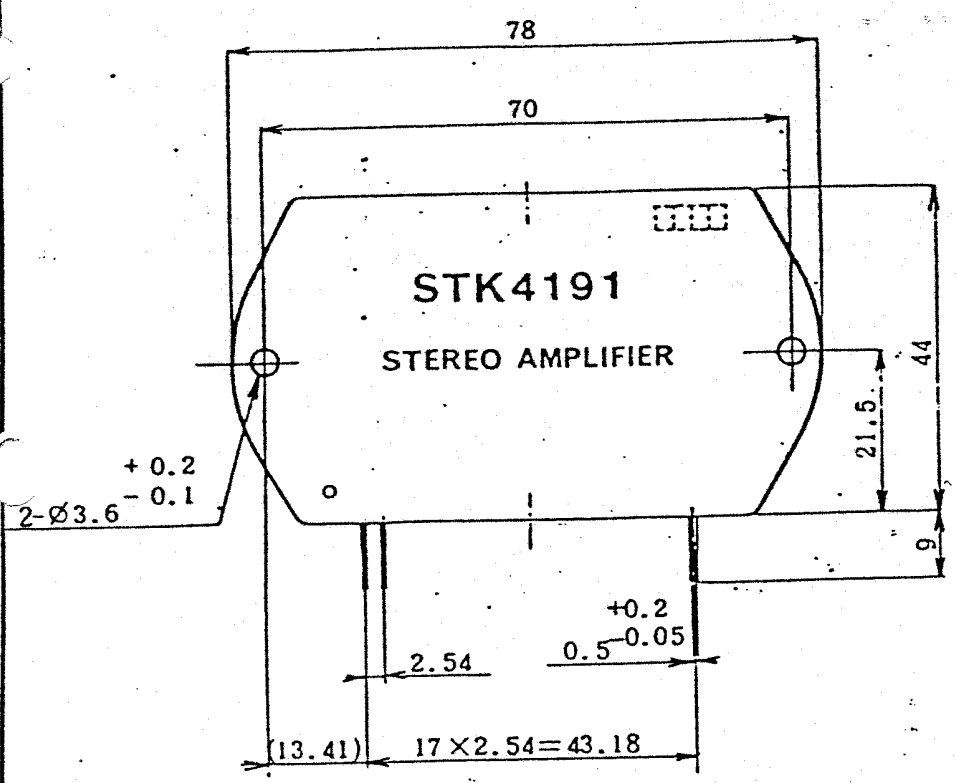
備考

- 検査時の電源には指定のないかぎり定電圧電源を使用する。
- 負荷短絡許容時間及び出力雑音電圧の測定は、下図の指定トランス電源を使用する。
- 出力雑音電圧は、平均値指示型実効値目盛 (VTVM) のピーク値を示す。但し、AC電源はAC一次側ラインのフリッカ性ノイズの影響をなくするためAC安定化電源 (50Hz)を使用する。



承認	査閲	作成

SP-20315-04



A 部 詳 細 図

	材 質	表面処理		
①	FR-PET	—		
②	IMST基板	アルマイト		
③	SPCC-SB	下地 Cuメッキ 半田メッキ仕上		

DO NOT SCALE
THIS DRAWING

普通寸法差 ±0.5

作成	高橋	作成日	57年4月16日
査閲	風見	承認	

機種名	STK 4191	図番	—
外形	EIAJ _____ JEDEC _____ SANYO _____	制定No	—