

AN7160

18 W 低周波電力増幅回路 / 18 W Audio Power Amplifier Circuit

■ 概要

AN7160 は、主としてカーステレオの電力増幅用に設計された BTL 専用の半導体集積回路です。

低消費電力で、18 W (13.2 V, 4 Ω) の出力が得られ、カーステレオの他ホームステレオ、ラジカセ、TV 音声多重出力等の幅広い応用が可能です。

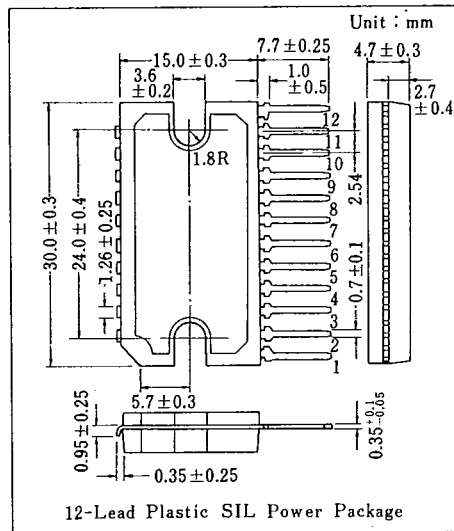
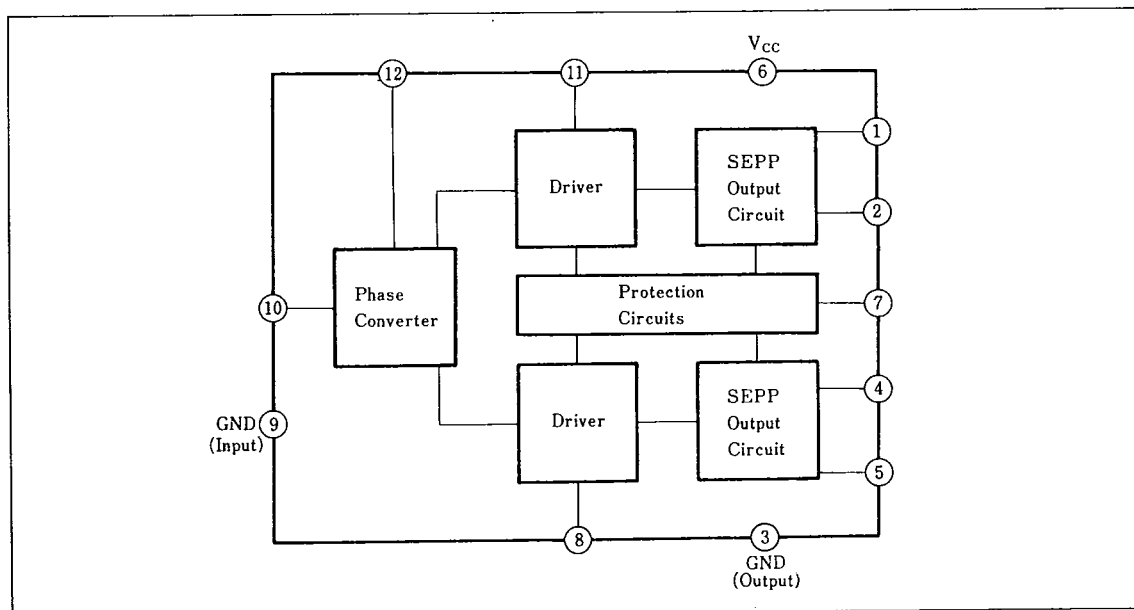
■ 特徴

- 低歪率, 低雑音, 高出力: $P_O = 18 \text{ W (typ.)}$
- 動作電源電圧範囲が広い: $V_{CC} = 5 \text{ V} \sim 16 \text{ V}$
- 位相反転回路内蔵
- 各種保護回路 (過電圧, 温度, 出力端ショート保護) 内蔵
- 外付部品点数が少ない

■ Features

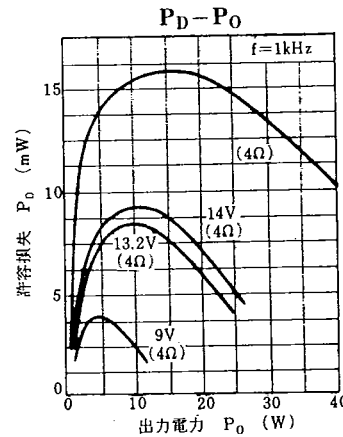
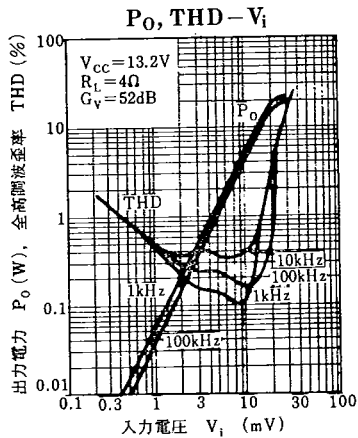
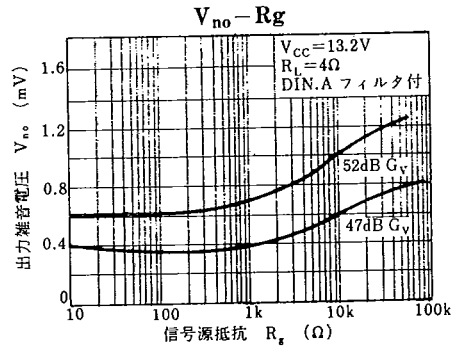
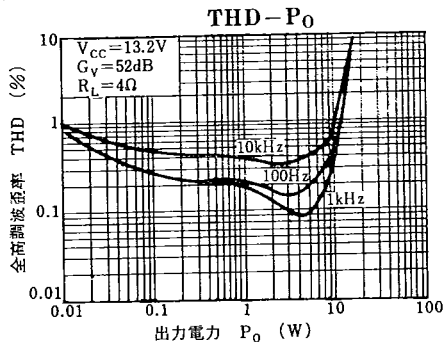
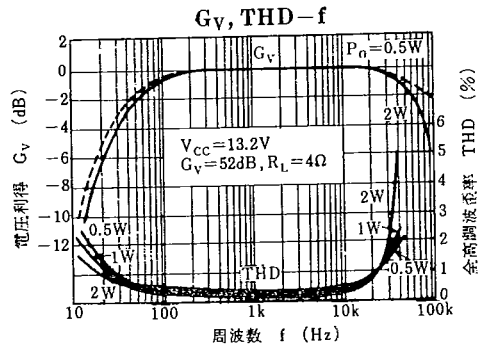
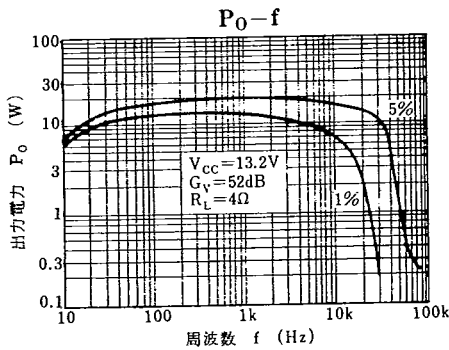
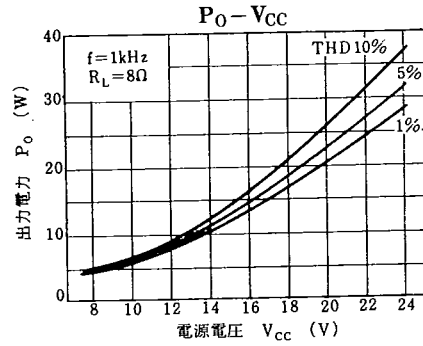
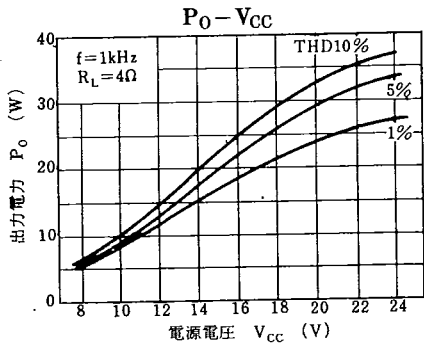
- Low distortion, low noise, high power: $P_O = 18 \text{ W (typ.)}$
- Wide supply voltage range: $V_{CC} = 5 \text{ V} \sim 16 \text{ V}$
- Incorporating phase converter
- Incorporating protection circuits (surge, thermal, output-GND short)
- Fewer external components

■ ブロック図 / Block Diagram



ラジオ、オーディオ用IC

T-74-05-01 AN7160

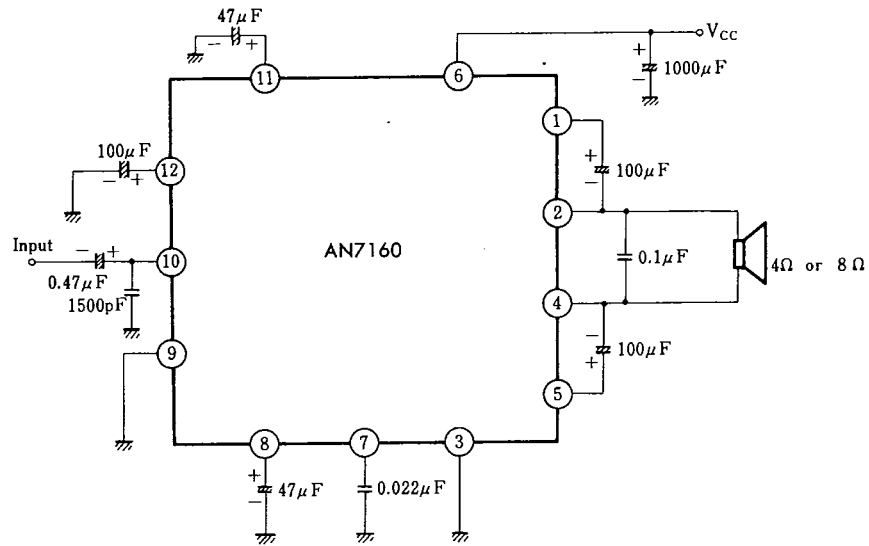


6932852 PANASONIC INDL ELECTRONIC
ラジオ, オーディオ用 IC

72C 07635 D

T-74-05-01 AN7160

■ 応用回路例 / Application Circuit



■ プリント板パターン例 / Printed Circuit Board Layout

